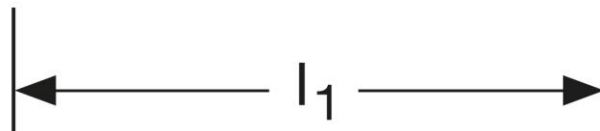
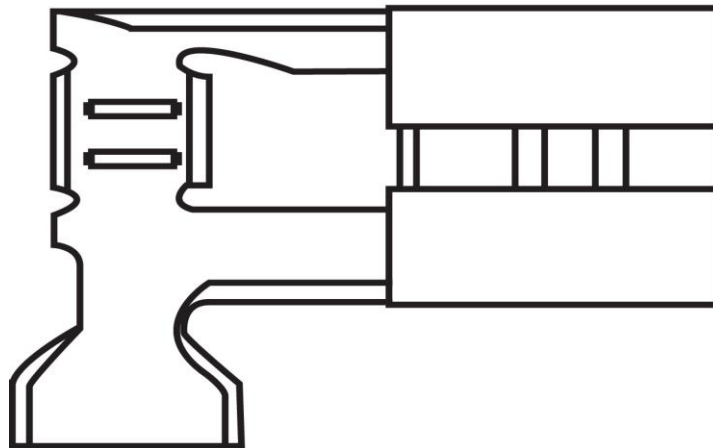
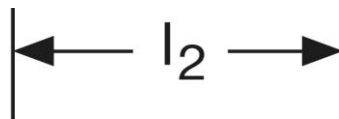


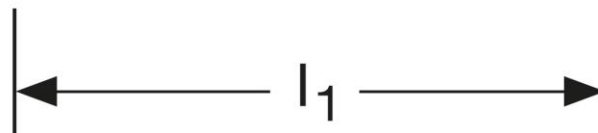
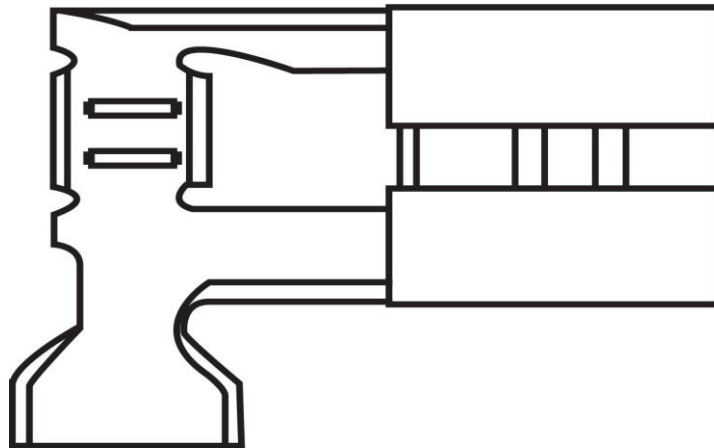
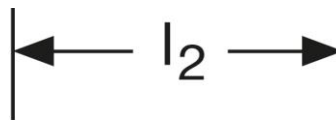
Flachsteckhülsen mit seitlichem Anschluss Form A - 2,5 mm²

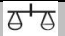



Art.Nr.	Werkstoff	Oberfläche		
F 515630012	Messing	verzinnt	0,87/1000	500
	l_1	l_2	Steckgröße	
in mm:	13,85	7,4	6,3 - 0,8	

Stand: 04.04.2018

Female disconnects - flag type Form A - 2,5 mm²



part no.	material	surface		
F 515630012	brass	tin-plated	0,87/1000	500
	l₁	l₂	tab-size	
in mm:	13,85	7,4	6,3 - 0,8	

date: 04.04.2018