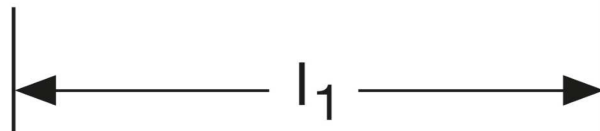
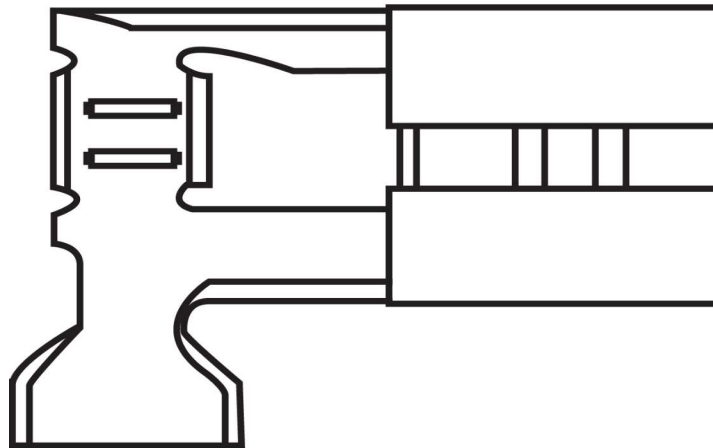
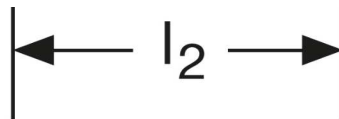


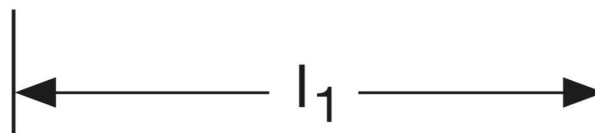
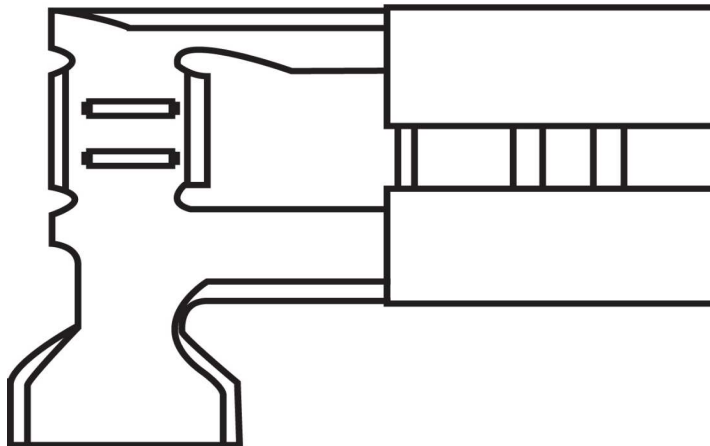
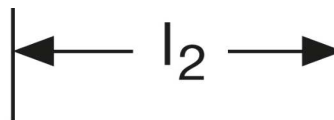
## Flachsteckhülsen mit seitlichem Anschluss Form A - 0,5-1 mm<sup>2</sup>





Art.Nr.	Werkstoff	Oberfläche		
F514630012	Messing	verzinnt	0,81/1000	10.000
	$l_1$	$l_2$	Steckgröße	
in mm:	14,1	7,6	6,3 x 0,8	

Stand: 29.07.2021

## Female disconnects - flag type Form A - AWG 20-18



part no.	material	surface		
F514630012	brass	tin-plated	0,81/1000	10.000
	$l_1$	$l_2$	tab-size	
in mm:	14,1	7,6	6,3 x 0,8	

date: 29.07.2021