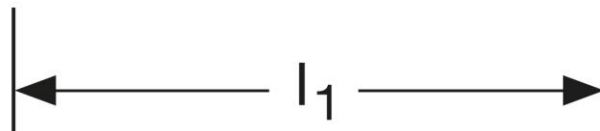
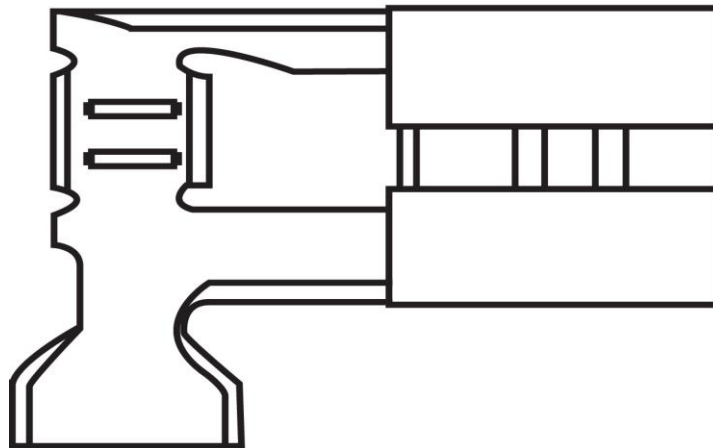
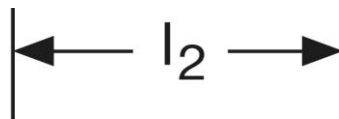


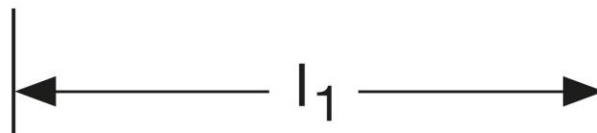
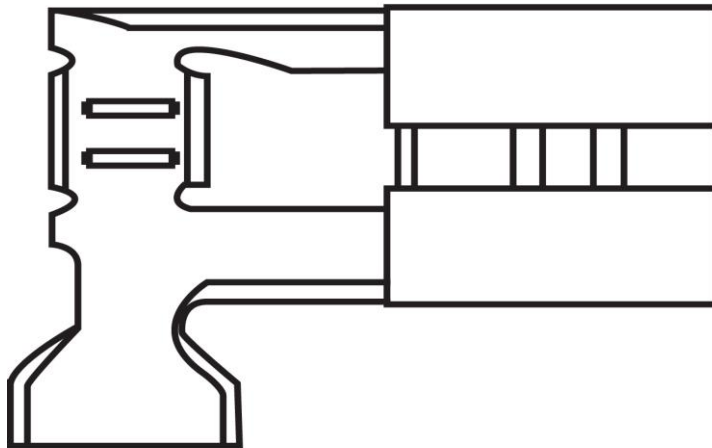
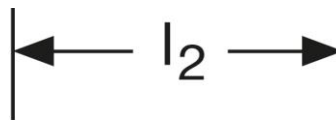
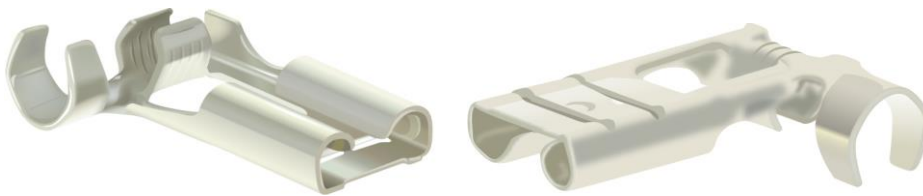
## Flachsteckhülsen mit seitlichem Anschluss Form A - 1 mm<sup>2</sup>

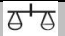



<b>Art.Nr.</b>	<b>Werkstoff</b>	<b>Oberfläche</b>		
F 514481012	Messing	verzinkt	0,61/1000	500
	<b>l<sub>1</sub></b>	<b>l<sub>2</sub></b>	<b>Steckgröße</b>	
<b>in mm:</b>	13,5	7,0	4,8 - 0,8	

Stand: 08.06.2018

## Female disconnects - flag type Form A - 1 mm<sup>2</sup>



part no.	material	surface		
F 514481012	brass	tin-plated	0,61/1000	500
	$l_1$	$l_2$	tab-size	
in mm:	13,5	7,0	4,8 - 0,8	

date: 08.06.2018