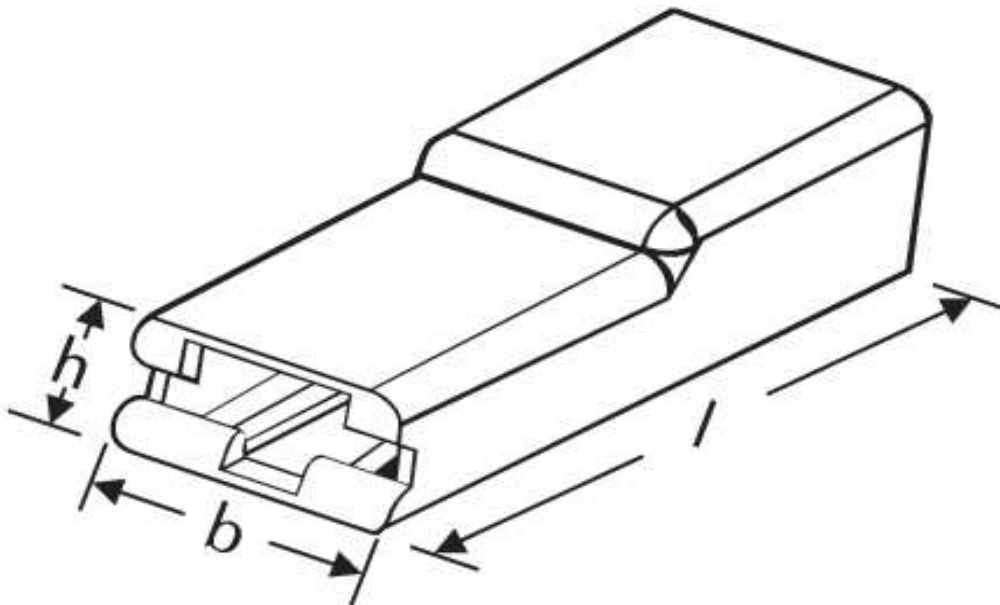
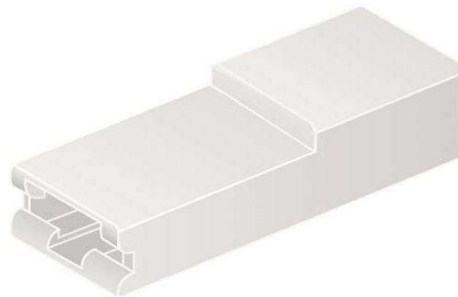





Isoliertüllen
Typ A Nenngröße 2,8



Katalogseite: 4.22

Art.Nr.	Werkstoff	Oberfläche	
F 51428111	Polyamid	natur	1.000
	l	h	b
in mm:	17,0	4,0	5,5