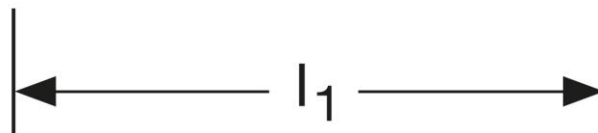
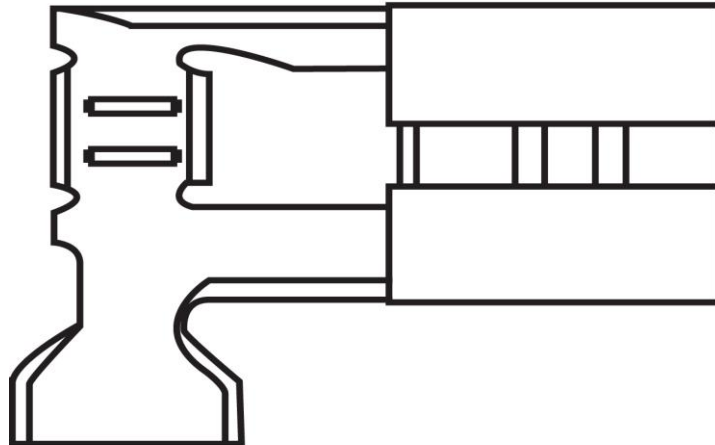
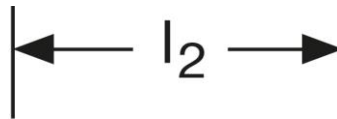


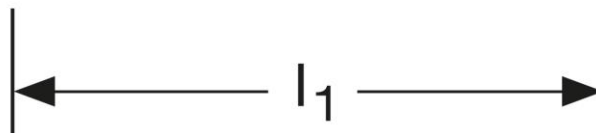
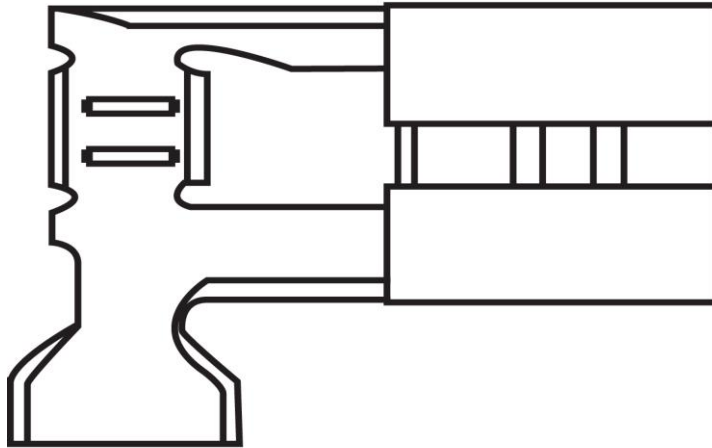
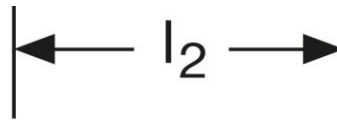
## Flachsteckhülsen mit seitlichem Anschluss Form A - 1 mm<sup>2</sup>





Art.Nr.	Werkstoff	Oberfläche		
F 514280012	Messing	verzinnt	0,27/1000	1.000
	$l_1$	$l_2$	Steckgröße	
in mm:	7,85	5	2,8 - 0,5	

Stand: 30.11.2015

## Female disconnects - flag type Form A - 1 mm<sup>2</sup>



<b>part no.</b>	<b>material</b>	<b>surface</b>		
F 514280012	brass	tin-plated	0,27/1000	1.000
	<b>l<sub>1</sub></b>	<b>l<sub>2</sub></b>	<b>tab-size</b>	
<b>in mm:</b>	7,85	5	2,8 - 0,8	

date: 30.11.2015