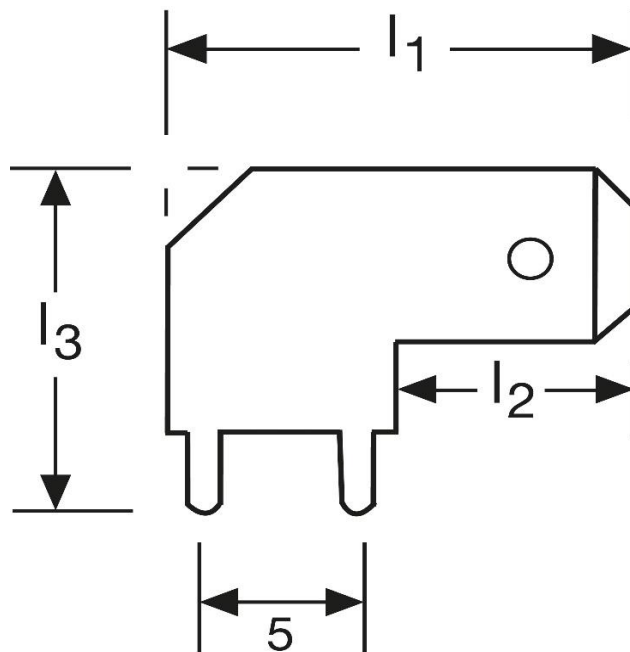
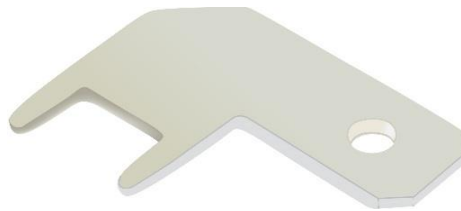


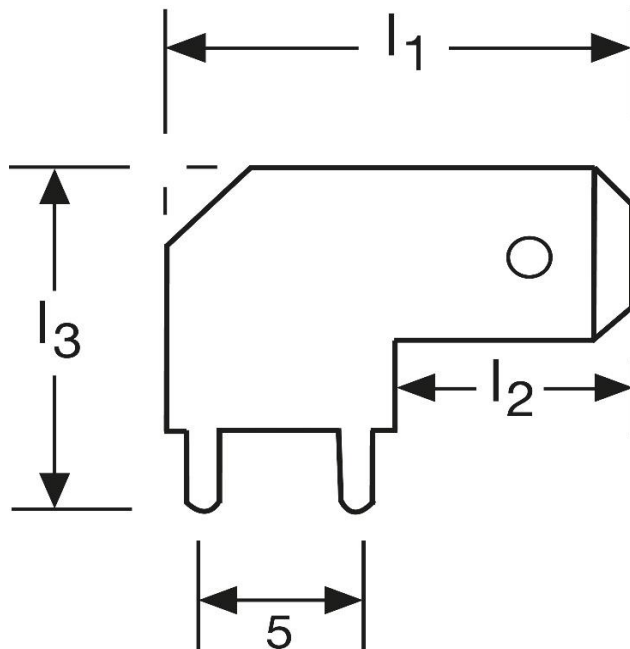
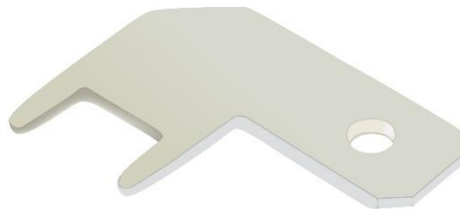
**Flachstecker**  
 zum Einlöten in gedruckte Schaltungen  
 abgewinkelt, Typ D



Art.Nr.	Werkstoff	Oberfläche	$\varnothing$	
F 513263013	Messing	verzinnt	0,800/1000	1.000
	$l_1$	$l_2$	$l_3$	Steckgröße
in mm:	16,0	8,0	12,0	6,3 - 0,8

Stand: 06.03.2019

**Male terminals**  
 for soldering in printed circuit boards  
 angled, type D



part no.	material	surface		
F 513263013	brass	tin-plated	0,800/1000	1.000
	$l_1$	$l_2$	$l_3$	tab-size
in mm:	16,0	8,0	12,0	6,3 - 0,8

date: 06.03.2019