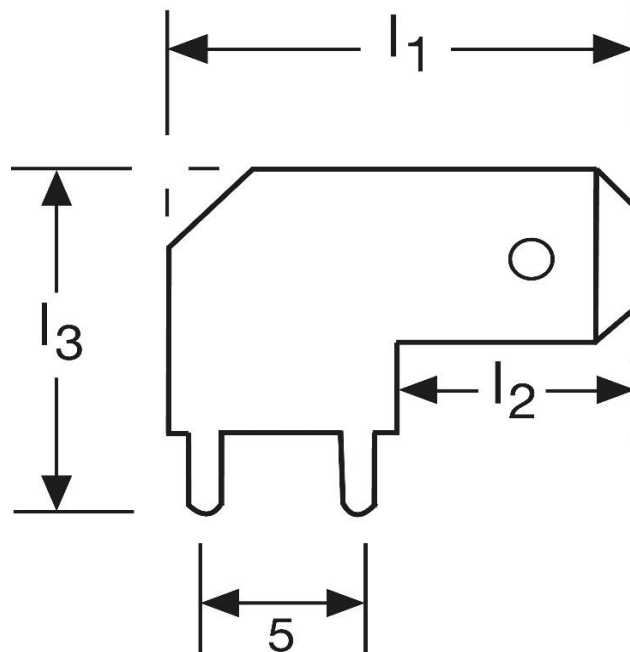
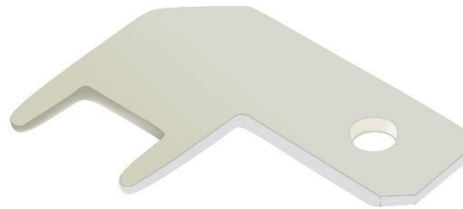


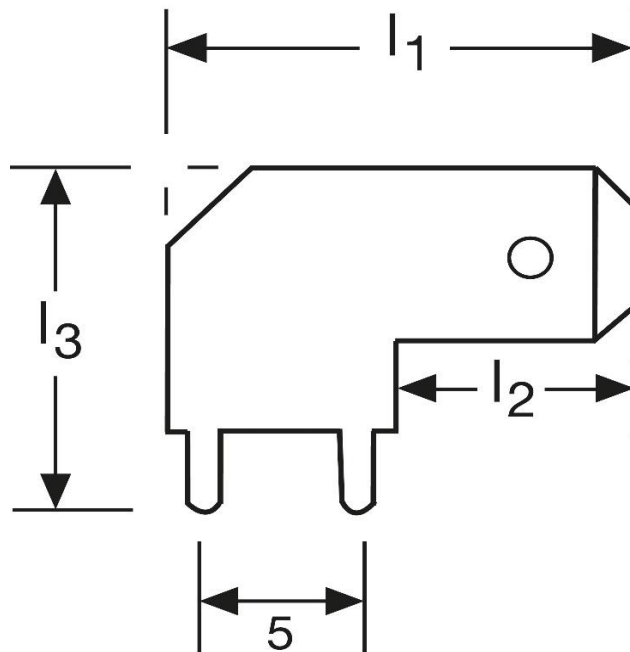
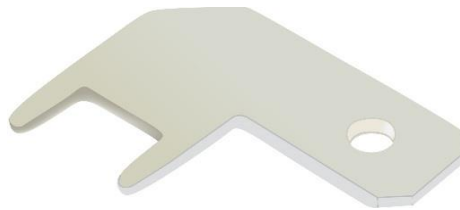
**Flachstecker**  
zum Einlöten in gedruckte Schaltungen  
abgewinkelt, Typ D



Art.Nr.	Werkstoff	Oberfläche	$\frac{\sigma}{\sigma_0}$	
F 513248112	Messing	verzinnt	0,504/1000	1.000
	$l_1$	$l_2$	$l_3$	Steckgröße
in mm:	13,4	7,2	10,0	4,8 - 0,8

Stand: 06.03.2019

**Male terminals**  
 for soldering in printed circuit boards  
 angled, type D



part no.	material	surface		
F 513248112	brass	tin-plated	0,504/1000	1.000
	$l_1$	$l_2$	$l_3$	tab-size
in mm:	13,4	7,2	10,0	4,8 - 0,8

date: 06.03.2019