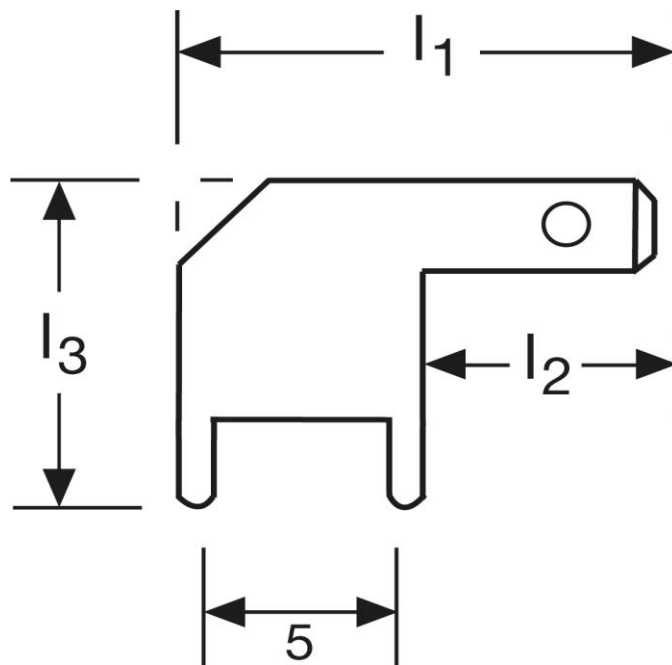


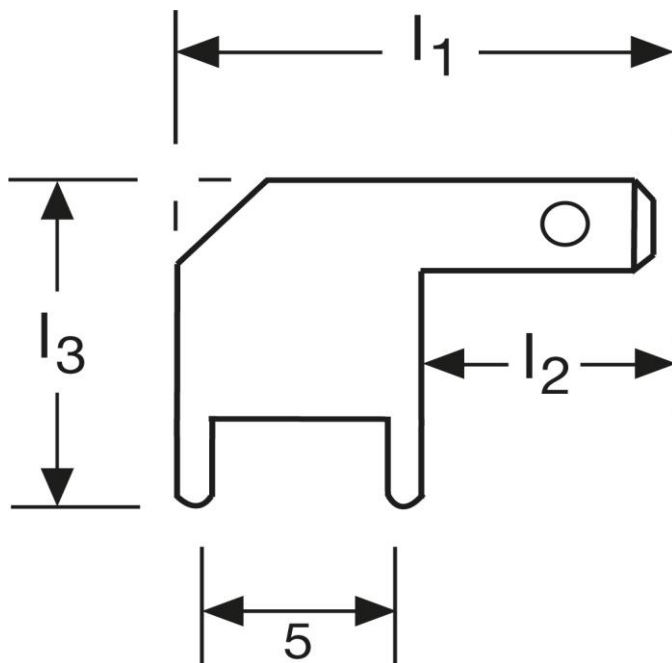
Flachstecker
 zum Einlöten in gedruckte Schaltungen
 abgewinkelt, Typ C



Art.Nr.	Werkstoff	Oberfläche	$\bar{\sigma} \pm \Delta$	
F 513028113	Messing	verzinnt	0,360/1000	1.000
	l_1	l_2	l_3	Steckgröße
in mm:	13,4	7,1	8,0	2,8 - 0,8

Stand: 06.03.2019

Male terminals
 for soldering in printed circuit boards
 angled, type C



part no.	material	surface		
F 513028113	brass	tin-plated	0,360/1000	1.000
	l_1	l_2	l_3	tab-size
in mm:	13,4	7,1	8,0	2,8 - 0,8

date: 06.03.2019