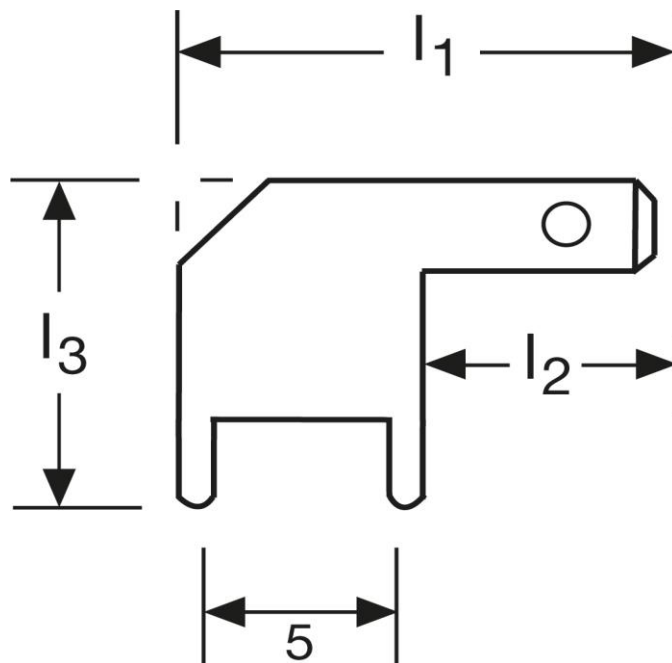


Flachstecker

zum Einlöten in gedruckte Schaltungen
 abgewinkelt, Typ C



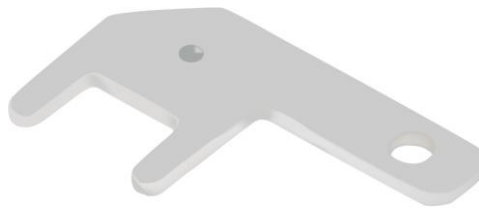
Abbildung zeigt eine verzinkte Ausführung



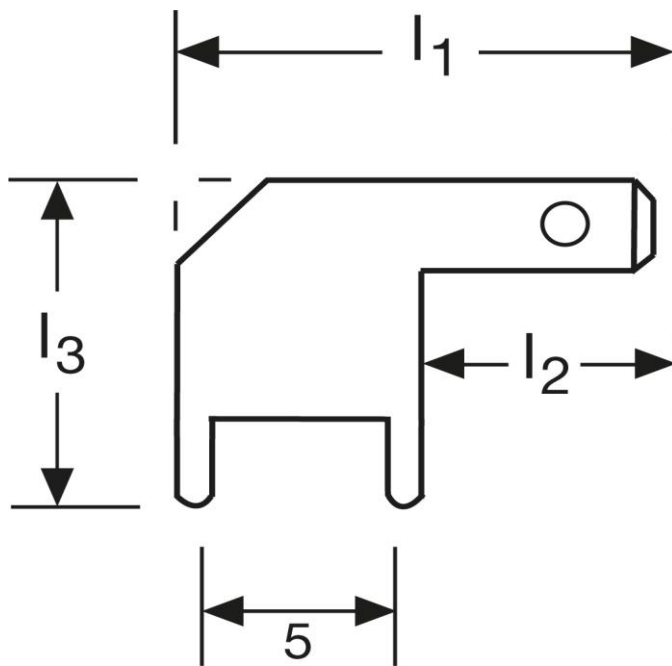
Art.Nr.	Werkstoff	Oberfläche	$\frac{\sigma}{\sigma_0}$	
F 513028111	Messing	blank	0,360/1000	1.000
	l_1	l_2	l_3	Steckgröße
in mm:	13,5	7,3	8,0	2,8 - 0,8

Stand: 06.03.2019

Male terminals
 for soldering in printed circuit boards
 angled, type C



picture shows a tin-plated type



part no.	material	surface		
F 513028111	brass	bare	0,360/1000	1.000
	l_1	l_2	l_3	tab-size
in mm:	13,5	7,3	8,0	2,8 - 0,8

date: 06.03.2019