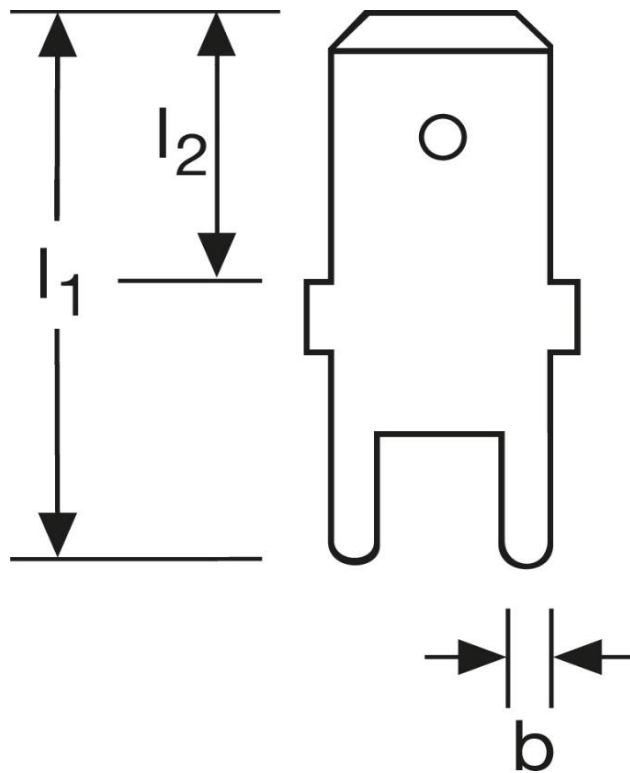


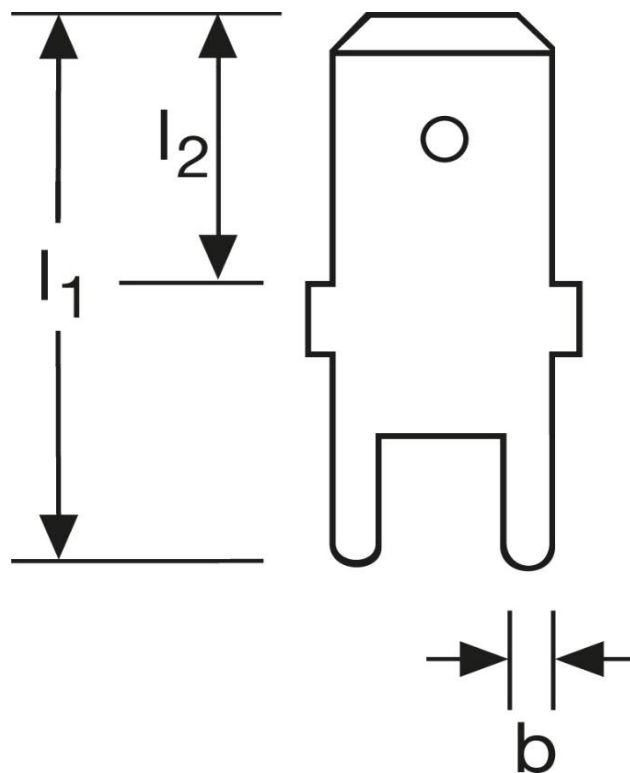
Flachstecker
 zum Einlöten in gedruckte Schaltungen
 stehend, Typ C



Art.Nr.	Werkstoff	Oberfläche	\varnothing	
F 512263015	Messing	versilbert	0,80/1000	1.000
	l_1	l_2	b	Steckgröße
in mm:	16,5	8	1,45	6,3 - 0,8

Stand: 07.02.2019

Male terminals
 for soldering in printed circuit boards
 straight, type C



part no.	material	surface		
F 512263015	brass	silver	0,80/1000	1.000
	l_1	l_2	b	tab-size
in mm:	16,5	8	1,45	6,3 - 0,8

date: 06.03.2019