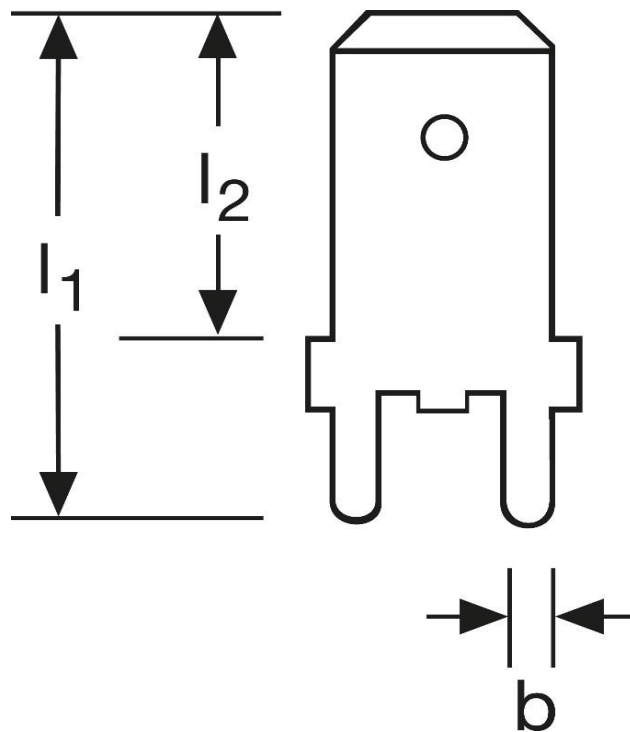


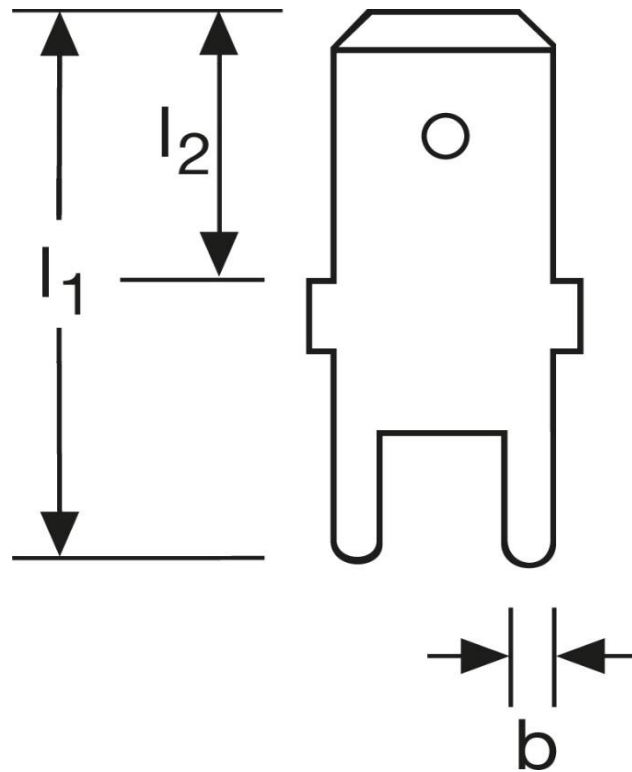
Flachstecker
 zum Einlöten in gedruckte Schaltungen
 stehend, Typ C



Art.Nr.	Werkstoff	Oberfläche	$\overline{\sigma} \pm \sigma$	
F512263012.1	Messing	verzinkt	0,80/1000	1.000
	l_1	l_2	b	Steckgröße
in mm:	16,0	10	1,30	6,3 - 0,8

Stand: 06.03.2019

Male terminals
 for soldering in printed circuit boards
 straight, type C



part no.	material	surface	$\frac{\text{mm}}{\text{mm}}$	
F512263012.1	brass	tin-plated	0,80/1000	1.000
	l_1	l_2	b	tab-size
in mm:	16,0	10	1,30	6,3 - 0,8

date: 06.03.2019