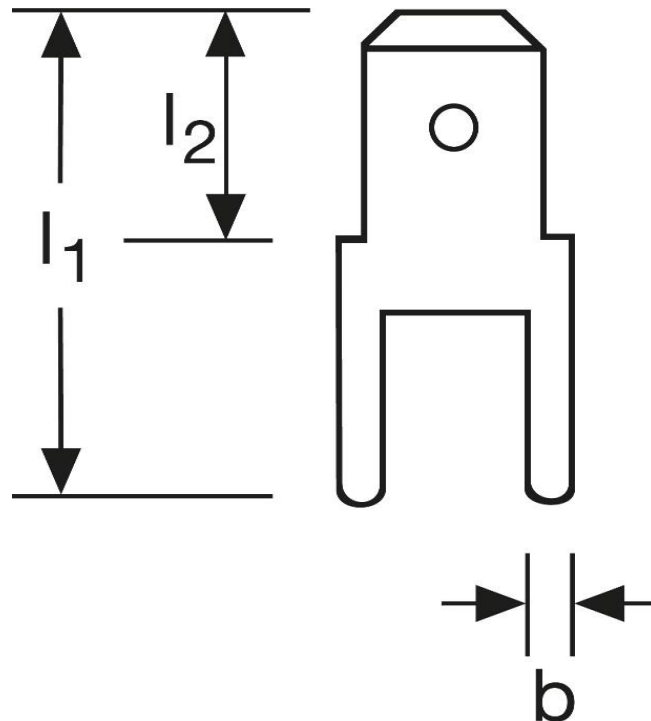


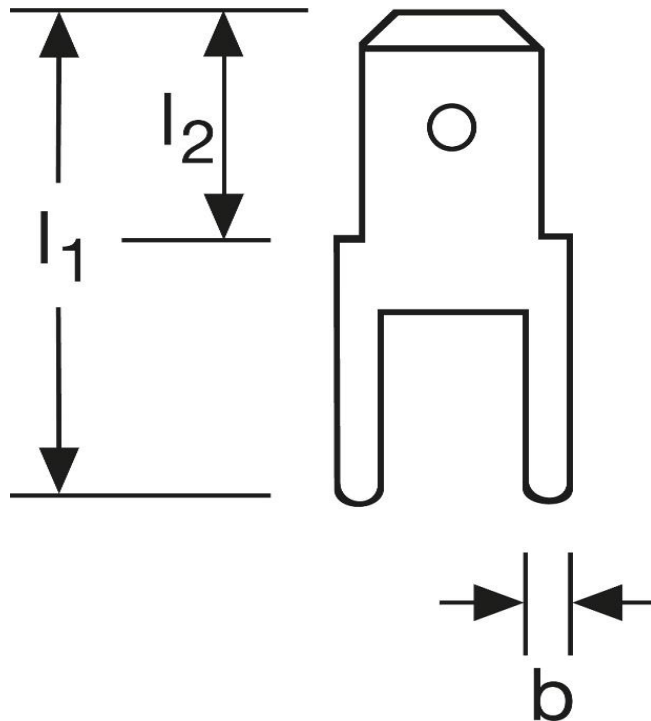
Flachstecker
zum Einlöten in gedruckte Schaltungen
stehend, Typ B



Art.Nr.	Werkstoff	Oberfläche	$\frac{\sigma}{\sigma_0}$	
F 512048011	Messing	blank	0,205/1000	1.000
	l_1	l_2	b	Steckgröße
in mm:	12,6	6,4	1,30	4,8 - 0,5

Stand: 06.03.2019

Male terminals
 for soldering in printed circuit boards
 straight, type B



part no.	material	surface		
F 512048011	brass	bare	0,205/1000	1.000
	l_1	l_2	b	tab-size
in mm:	12,6	6,4	1,30	4,8 - 0,5

date: 06.03.2019