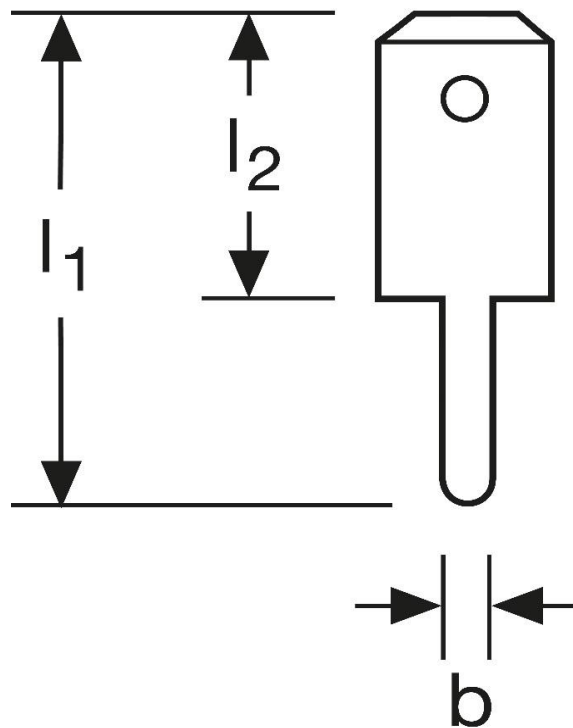


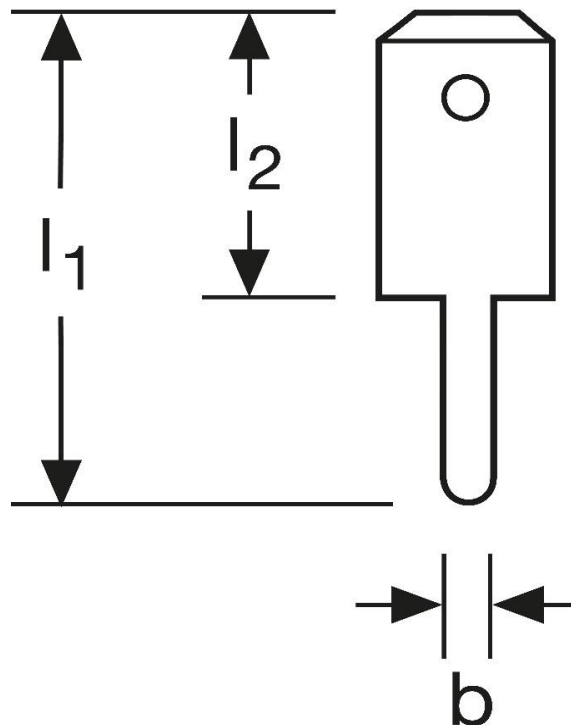
Flachstecker
 zum Einlöten in gedruckte Schaltungen
 stehend, Typ A



Art.Nr.	Werkstoff	Oberfläche	\varnothing	
F 512028113	Messing	feuer-sn	0,55/1000	1.000
	l_1	l_2	b	Steckgröße
in mm:	10,5	6,5	0,90	2,8 - 0,8

Stand: 06.03.2019

Male terminals
 for soldering in printed circuit boards
 straight, type A



part no.	material	surface		
F 512028113	brass	fire tin-pl.	0,55/1000	1.000
	l_1	l_2	b	tab-size
in mm:	10,5	6,5	0,90	2,8 - 0,8

date: 06.03.2019