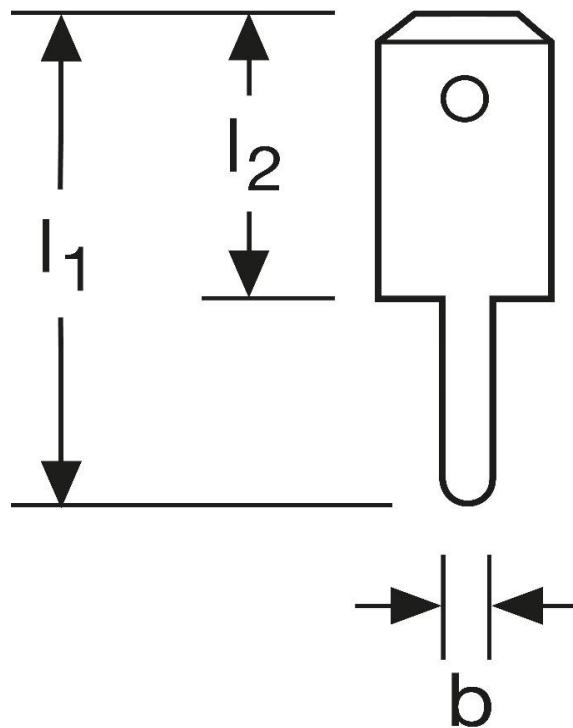


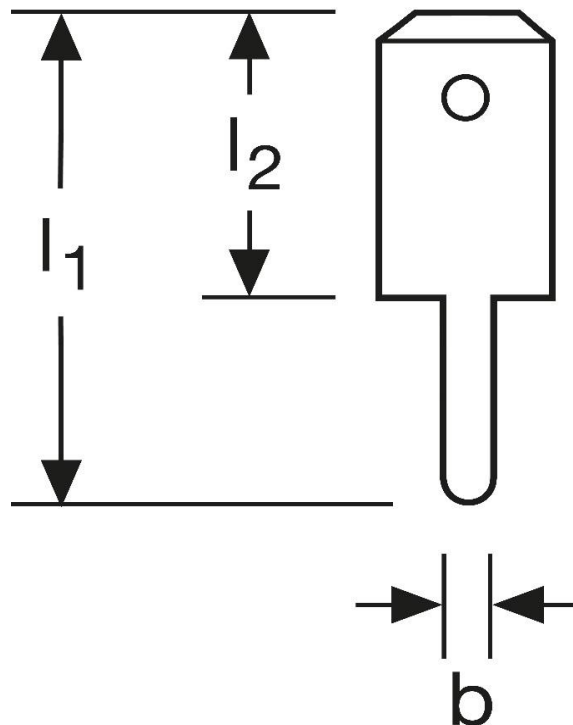
**Flachstecker**  
 zum Einlöten in gedruckte Schaltungen  
 stehend, Typ A



Art.Nr.	Werkstoff	Oberfläche	$\varnothing$	
F 512028112	Messing	verzinnt	0,55/1000	1.000
	$l_1$	$l_2$	b	Steckgröße
in mm:	10,5	6,5	0,90	2,8 - 0,8

Stand: 06.03.2019

**Male terminals**  
 for soldering in printed circuit boards  
 straight, type A



part no.	material	surface		
F 512028112	brass	tin-plated	0,55/1000	1.000
	$l_1$	$l_2$	b	tab-size
in mm:	10,5	6,5	0,90	2,8 - 0,8

date: 06.03.2019