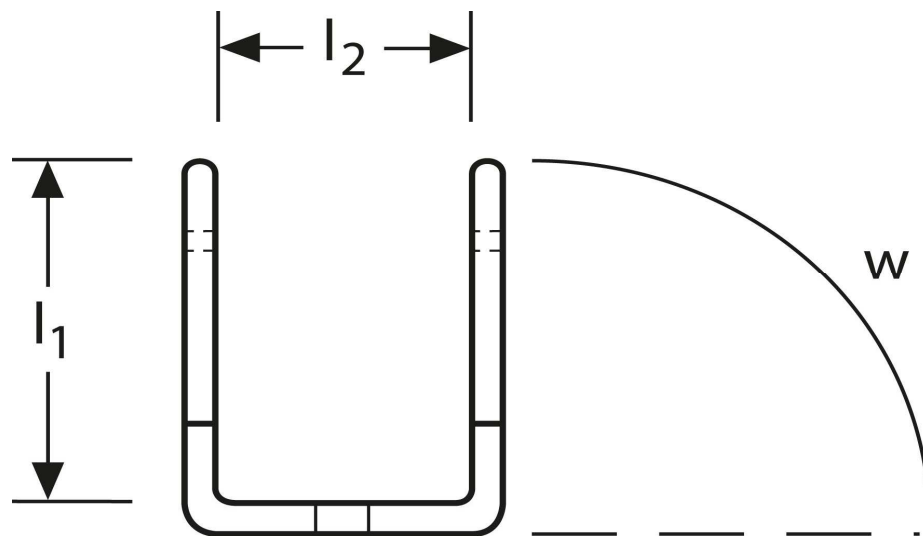
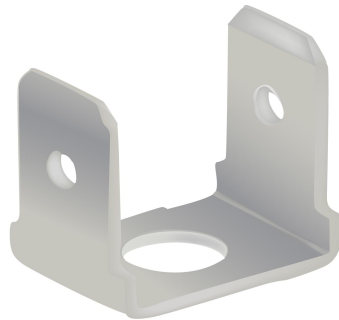


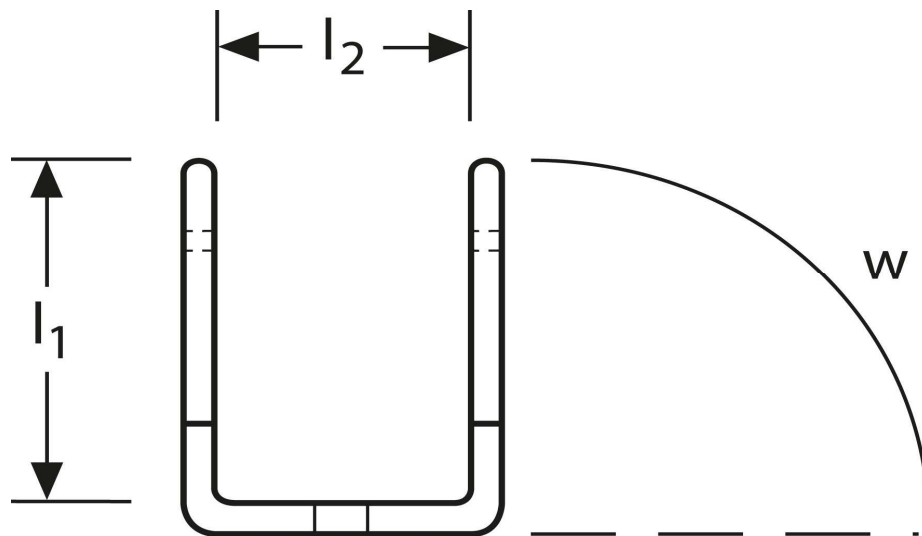
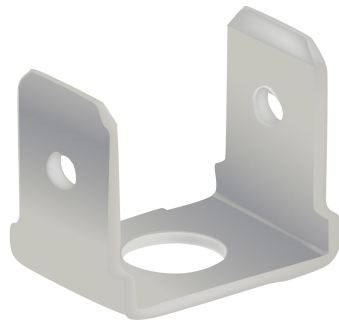
**Geräte-Flachstecker**  
 2-fach  
 abgewinkelt 90°

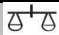



Art.Nr.	Werkstoff	Oberfläche		
F51136830911	Messing	blank	1,60/1000	1.000
	$l_1$	$l_2$		
in mm:	11,7	10,2		
	Steckgröße	M Ø	w	
in mm:	6,3 - 0,8	3,3	90°	

Stand: 07.10.2014

**Male terminals**  
double  
angled 90°



part no.	material	surface		
F51136830911	brass	bare	1,60/1000	1.000
	$l_1$	$l_2$		
in mm:	11,7	10,2		
	tab-size	M Ø	w	
in mm:	6,3 - 0,8	3,3	90°	

date: 07.10.2014