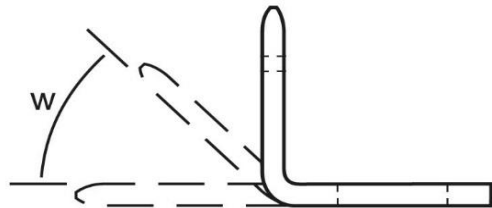
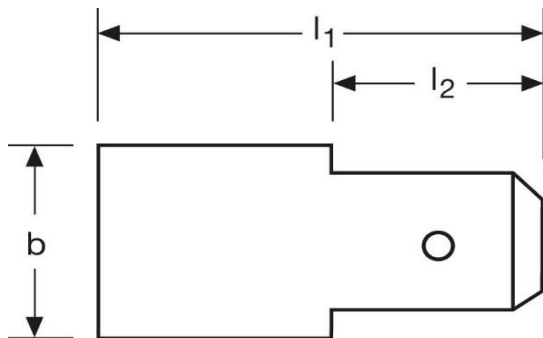


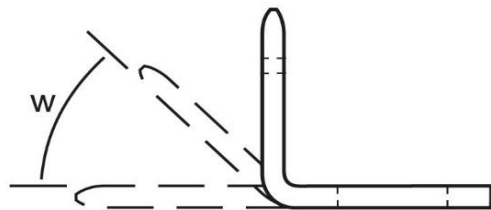
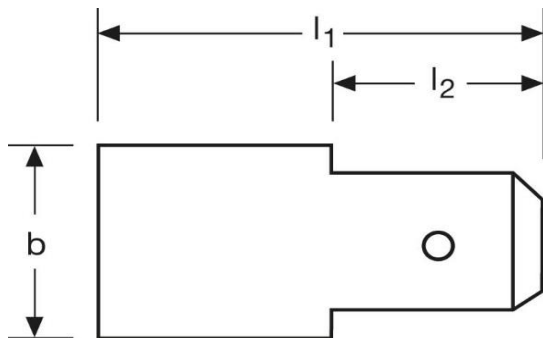
Geräte-Flachstecker Form B abgewinkelt 45°



Art.Nr.	Werkstoff	Oberfläche		
F51116800444	Stahl	vernickelt	0,87/1000	1.000
	l_1	l_2	b	
in mm:	19	8	8	
	Steckgröße	M Ø	w	
in mm:	6,3 - 0,8	0,0	45°	

Stand: 04.03.2019

Male terminals
form B
angled 45°



part no.	material	surface		
F51116800444	steel	nickel-plated	0,87/1000	1.000
	l_1	l_2	b	
in mm:	19	8	8	
	tab-size	M Ø	w	
in mm:	6,3 - 0,8	0,0	45°	

date: 04.03.2019