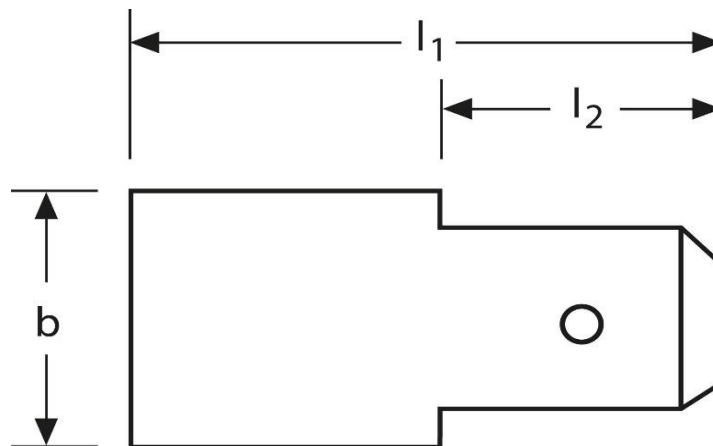


Geräte-Flachstecker

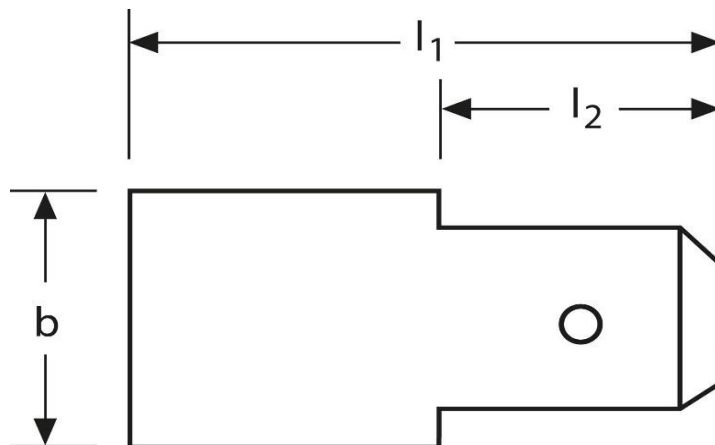
Form A
gerade





Art.Nr.	Werkstoff	Oberfläche		
F51106800044	Stahl	vernickelt	0,82/1000	1.000
	l_1	l_2	b	
in mm:	19,0	8,0	8,0	
	Steckgröße	M Ø	w	
in mm:	6,3 - 0,8	0,0	0°	

Stand: 04.03.2019

Male terminals
 form A
 straight



part no.	material	surface		
F51106800044	steel	nickel-plated	0,82/1000	1.000
	l₁	l₂	b	
in mm:	19,0	8,0	8,0	
	tab-size	M Ø	w	
in mm:	6,3 - 0,8	0,0	0°	

date: 04.03.2019