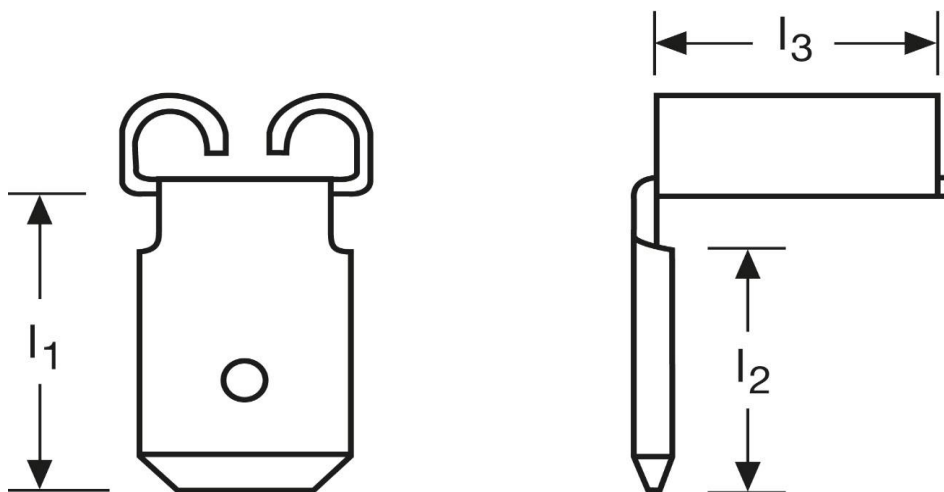


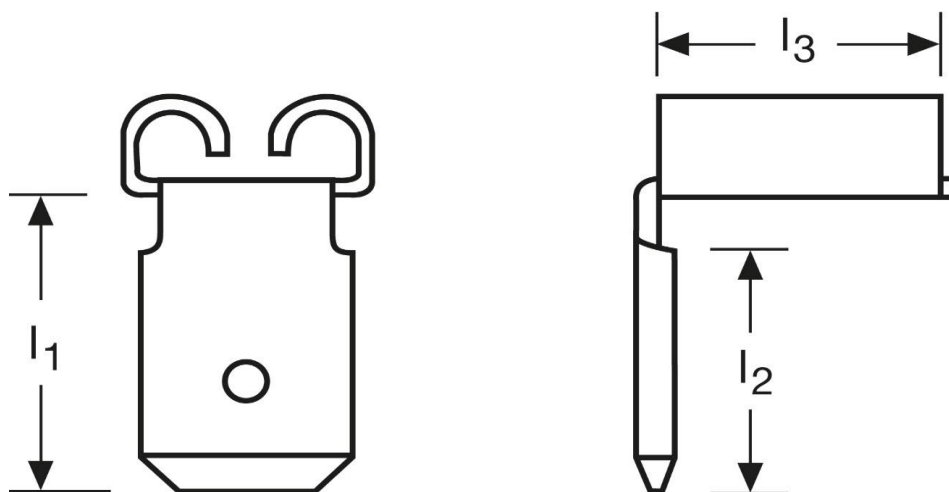
Flachsteckverteiler Typ D



Art.Nr.	Werkstoff	Oberfläche	$\frac{\sigma}{\sigma}$	
F510630412	Messing	verzinkt	0,78/1000	1.000
	l_1	l_2	l_3	Steckgröße
in mm:	9,8	8,0	7,4	6,3 - 0,8

Stand: 01.03.2019

Multiple tabs
 type D



part no.	material	surface		
F510630412	brass	tin-plated	0,78/1000	1.000
	l₁	l₂	l₃	tab-size
in mm:	9,8	8,0	7,4	6,3 - 0,8

date: 01.03.2019