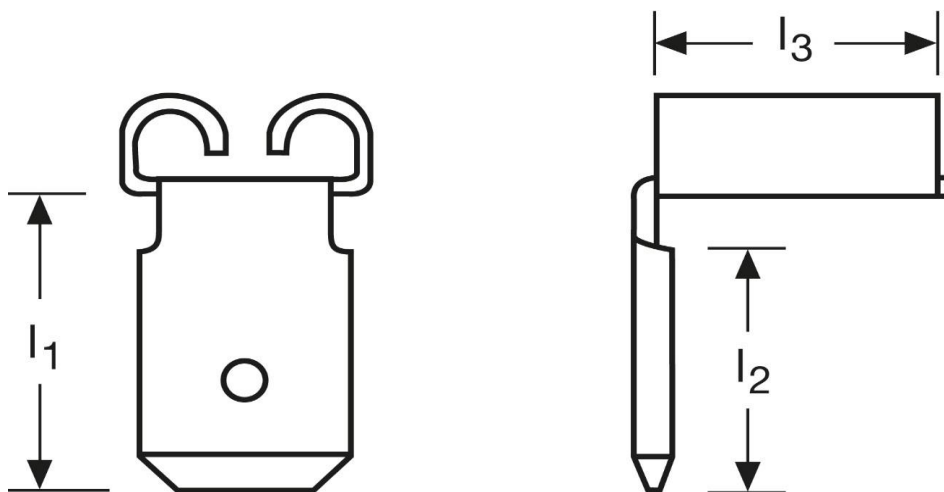


## Flachsteckverteiler Typ D



Abbildung zeigt eine verzinkte Ausführung



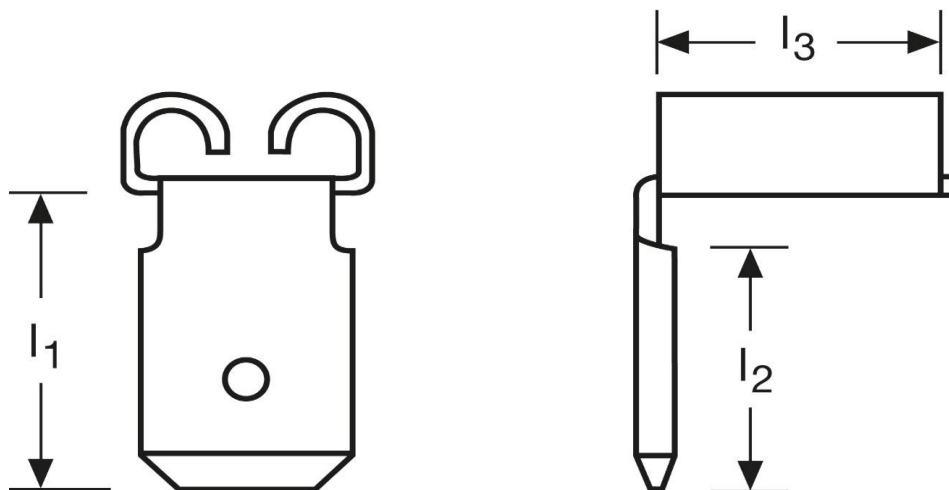
Art.Nr.	Werkstoff	Oberfläche	$\varnothing^{\pm\Delta}$	
F510630411	Messing	blank	0,78/1000	1.000
	$l_1$	$l_2$	$l_3$	Steckgröße
in mm:	9,8	8,0	7,4	6,3 - 0,8

Stand: 01.03.2019

### Multiple tabs type D



picture shows a tin-plated type



<b>part no.</b>	<b>material</b>	<b>surface</b>		
F510630411	brass	bare	0,78/1000	1.000
	<b>l<sub>1</sub></b>	<b>l<sub>2</sub></b>	<b>l<sub>3</sub></b>	<b>tab-size</b>
<b>in mm:</b>	9,8	8,0	7,4	6,3 - 0,8

date: 01.03.2019