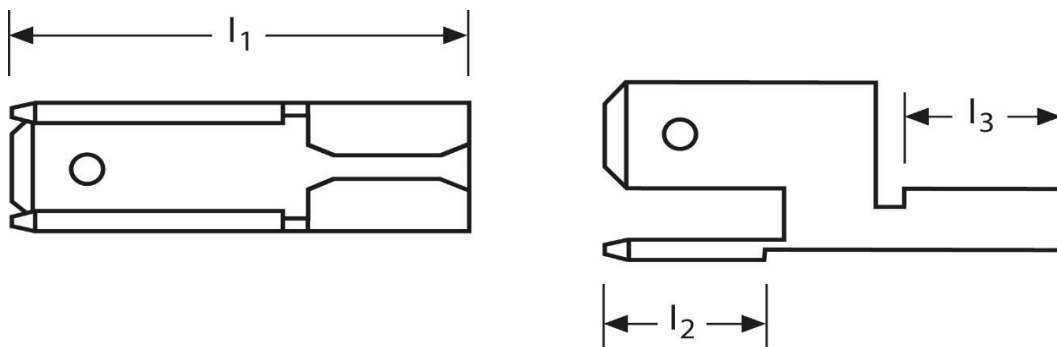


Flachsteckverteiler Typ B



Abbildung zeigt eine verzinnte Ausführung



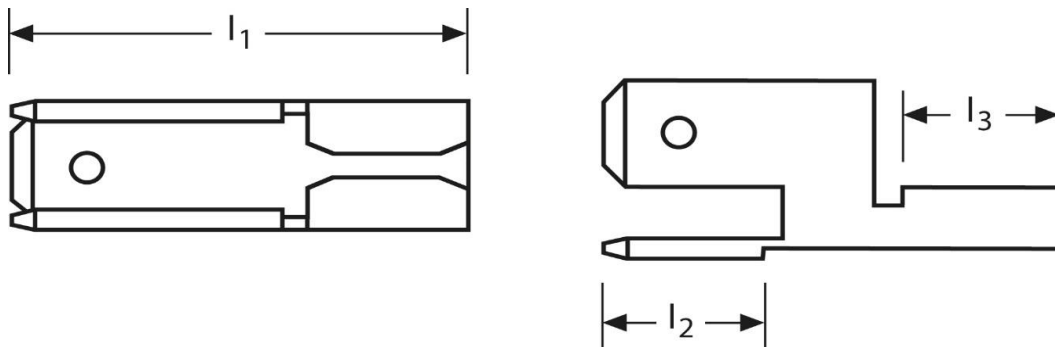
Art.Nr.	Werkstoff	Oberfläche	$\frac{\sigma}{\sigma_0}$	
F510630221	Zinnbronze	blank	1,85/1000	1.000
	l_1	l_2	l_3	Steckgröße
in mm:	20,5	8,0	7,4	6,3 - 0,8

Stand: 28.02.2019

Multiple tabs type B



picture shows a tin-plated type



part no.	material	surface		
F510630221	tinbronze	bare	1,85/1000	1.000
	l_1	l_2	l_3	tab-size
in mm:	20,5	8,0	7,4	6,3 - 0,8

date: 28.02.2019