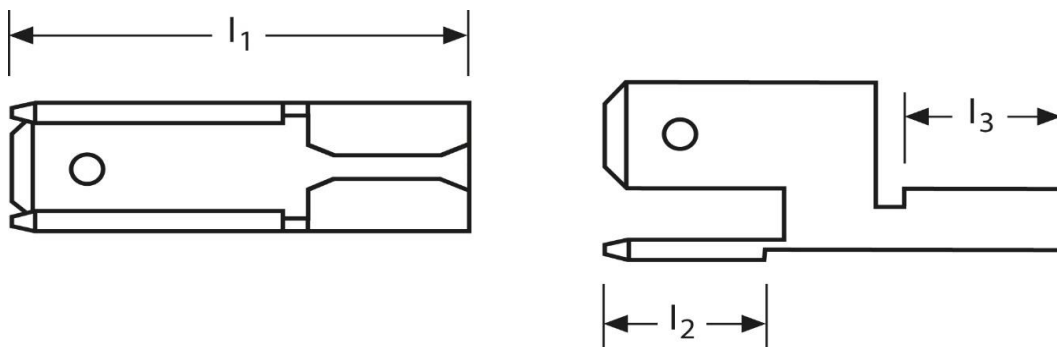


Flachsteckverteiler Typ B



Abbildung zeigt eine verzinkte Ausführung



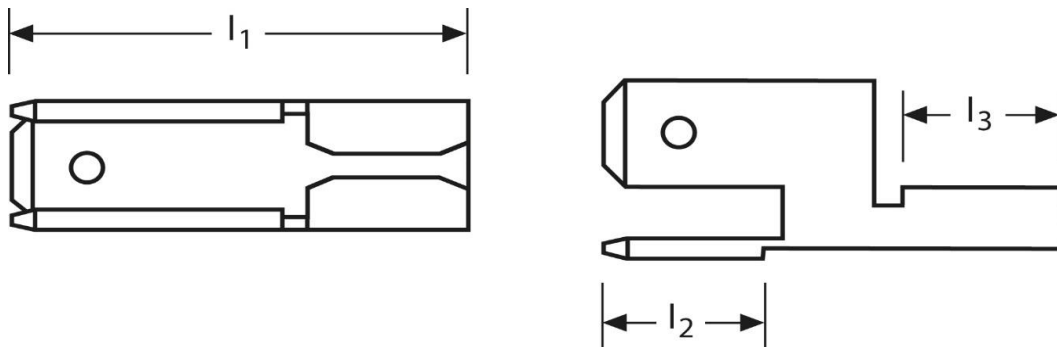
Art.Nr.	Werkstoff	Oberfläche	⚖	📦
F510481211	Messing	blank	1,53/1000	1.000
	l_1	l_2	l_3	Steckgröße
in mm:	20,0	7,0	7,0	4,8 - 0,8

Stand: 28.02.2019

Multiple tabs type B



picture shows a tin-plated type



part no.	material	surface		
F510481211	brass	bare	1,53/1000	1.000
	l_1	l_2	l_3	tab-size
in mm:	20,0	7,0	7,0	4,8 - 0,8

date: 28.02.2019