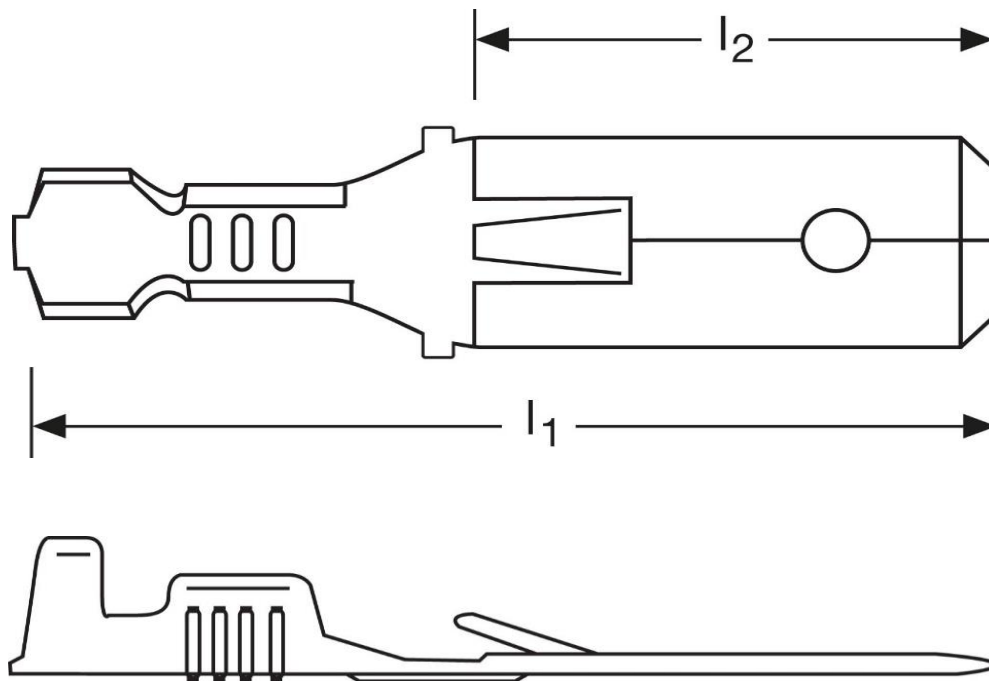


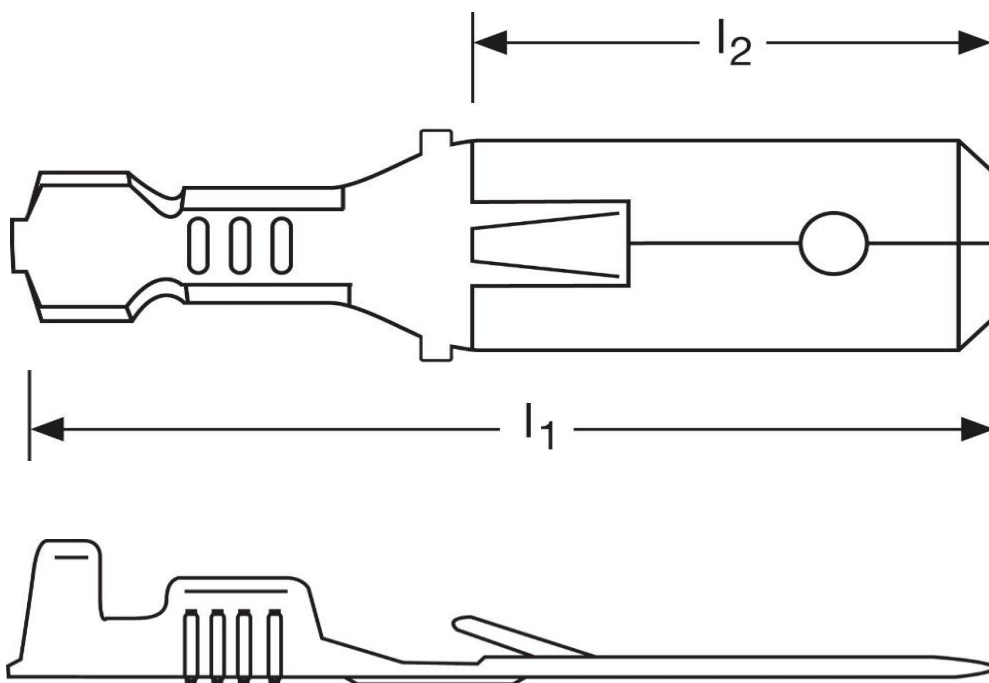
**Flachstecker**  
mit Rastzunge  
4 - 6 mm<sup>2</sup>



Art.Nr.	Werkstoff	Oberfläche	$\bar{\sigma}$	
F 509630112	Messing	verzinnt	0,94/1000	500
	$l_1$	$l_2$	Steckgröße	
in mm:	28,0	16,0	6,3 - 0,8	

Stand: 26.02.2019

**Male disconnects  
 with retaining snap  
 4 - 6 mm<sup>2</sup>**



<b>part no.</b>	<b>material</b>	<b>surface</b>		
F 509630112	brass	tin-plated	0,94/1000	500
	<b>l<sub>1</sub></b>	<b>l<sub>2</sub></b>	<b>tab-size</b>	
<b>in mm:</b>	28,0	16,0	6,3 - 0,8	

date: 26.02.2019