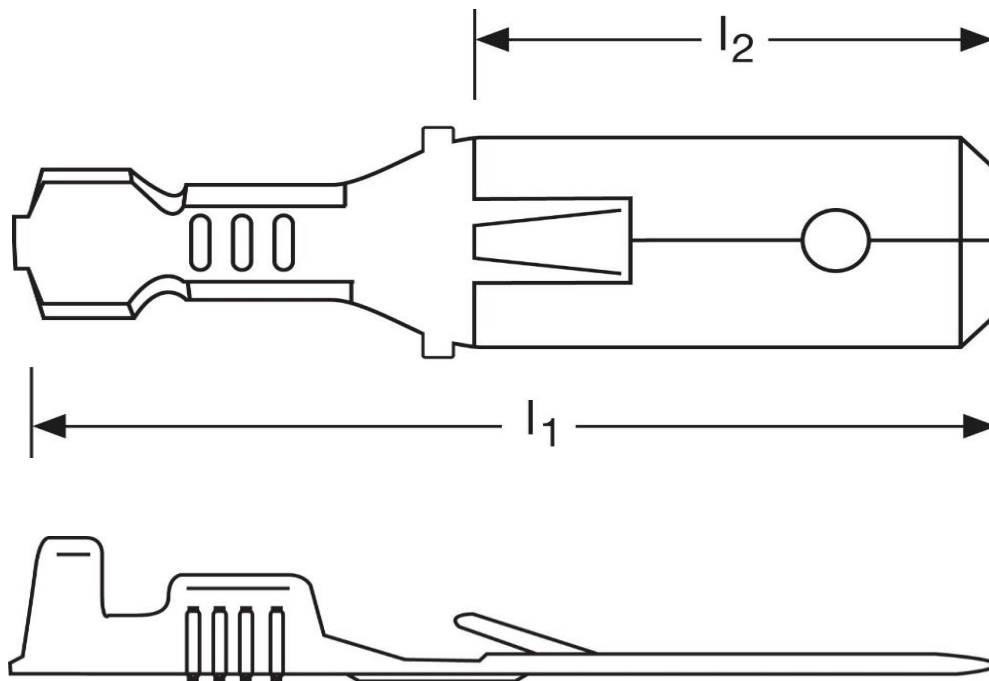


Flachstecker
 mit Rastzunge
 4 - 6 mm²



Bild zeigt eine verzinnte Ausführung



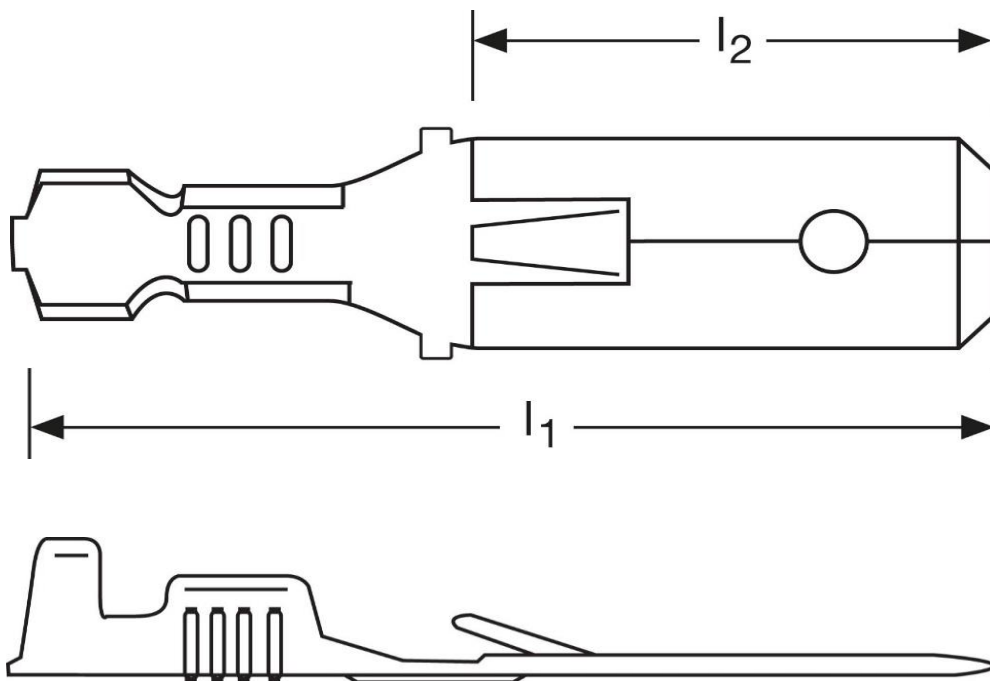
Art.Nr.	Werkstoff	Oberfläche	$\frac{\sigma}{\sigma_0}$	
F 509630111	Messing	blank	0,94/1000	500
	l_1	l_2	Steckgröße	
in mm:	29,0	15,7	6,3 - 0,8	

Stand: 26.02.2019

**Male disconnects
 with retaining snap
 4 - 6 mm²**



picture shows a tin-plated type



part no.	material	surface		
F 509630111	brass	bare	0,94/1000	500
	l_1	l_2	tab-size	
in mm:	29,0	15,7	6,3 - 0,8	

date: 26.02.2019