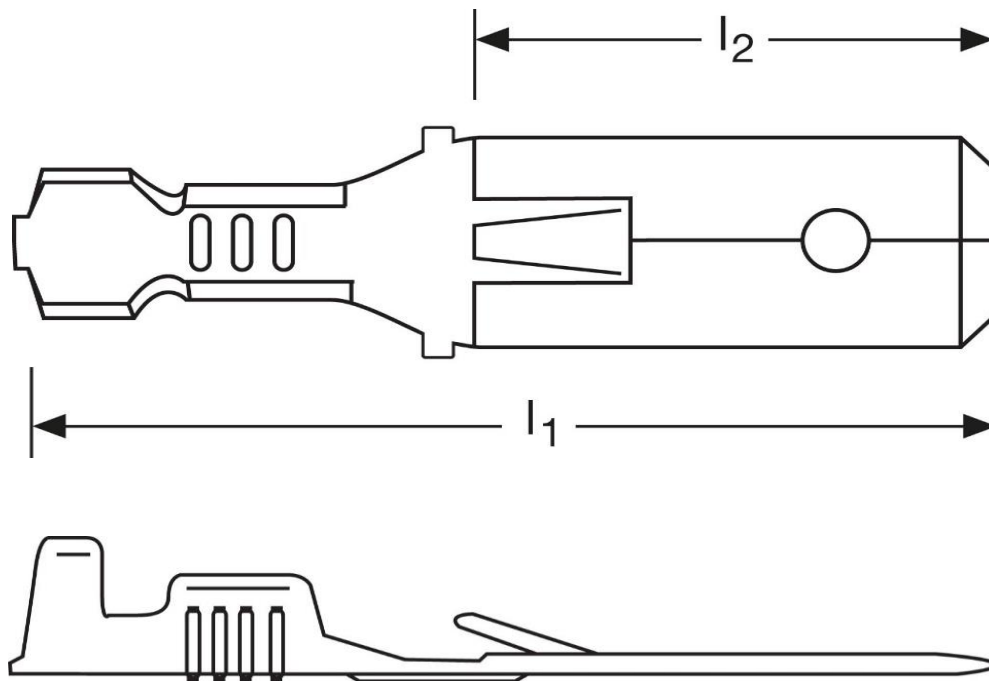


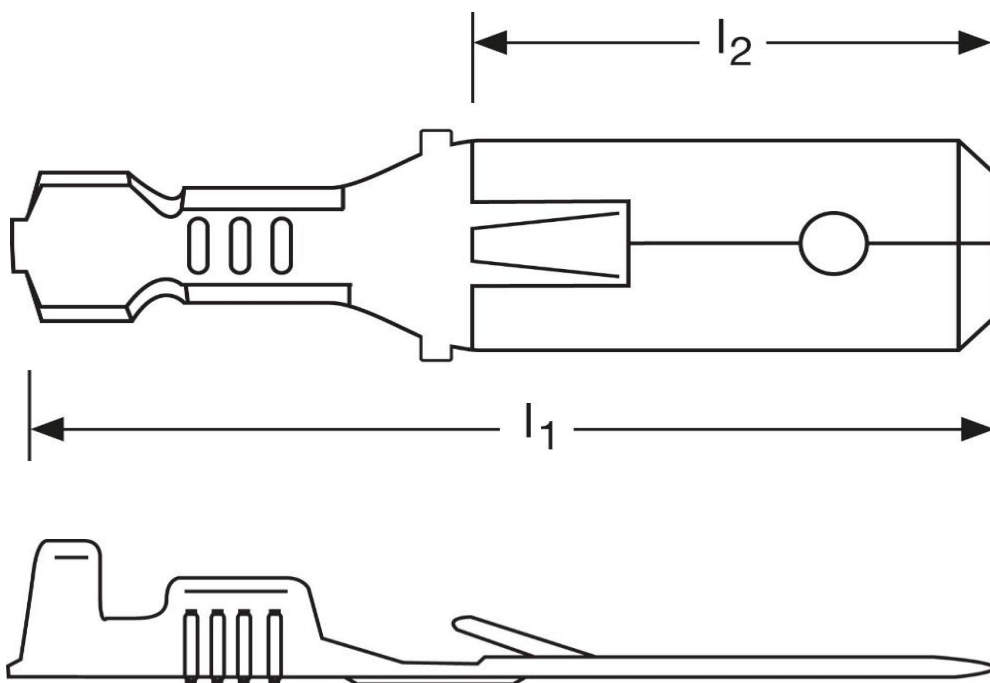
Flachstecker
mit Rastzunge
1,5 - 2,5 mm²



Art.Nr.	Werkstoff	Oberfläche	$\frac{\sigma}{\sigma_0}$	
F 508630112	Messing	verzinkt	1,00/1000	500
	l_1	l_2	Steckgröße	
in mm:	28,0	16,0	6,3 - 0,8	

Stand: 26.02.2019

Male disconnects
 with retaining snap
 1,5 - 2,5 mm²



part no.	material	surface		
F 508630112	brass	tin-plated	1,00/1000	500
	l₁	l₂	tab-size	
in mm:	28,0	16,0	6,3 - 0,8	

date: 26.02.2019