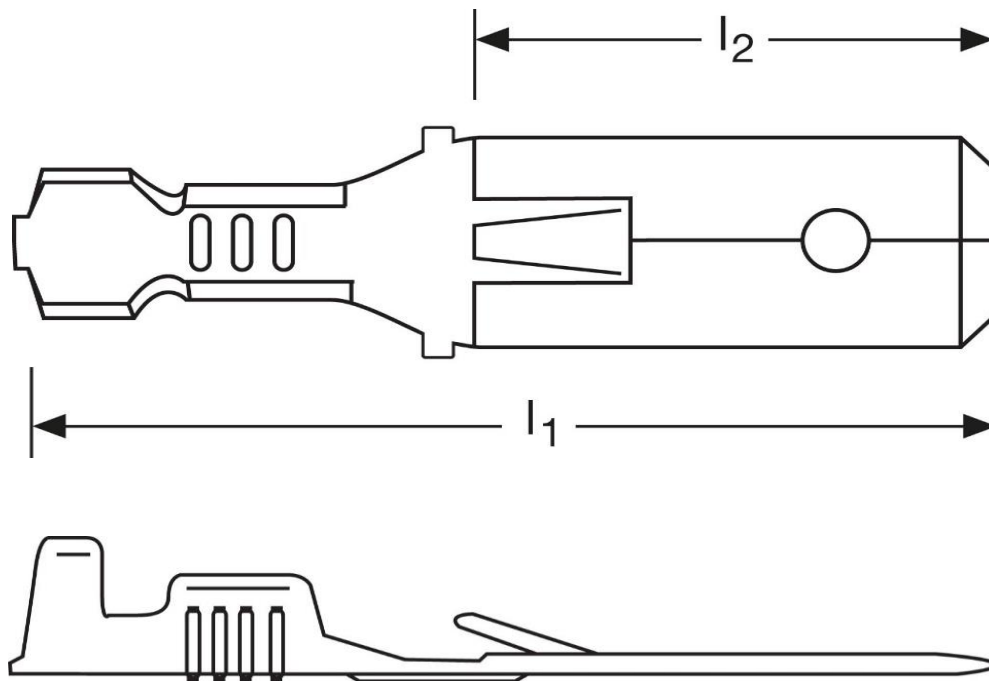


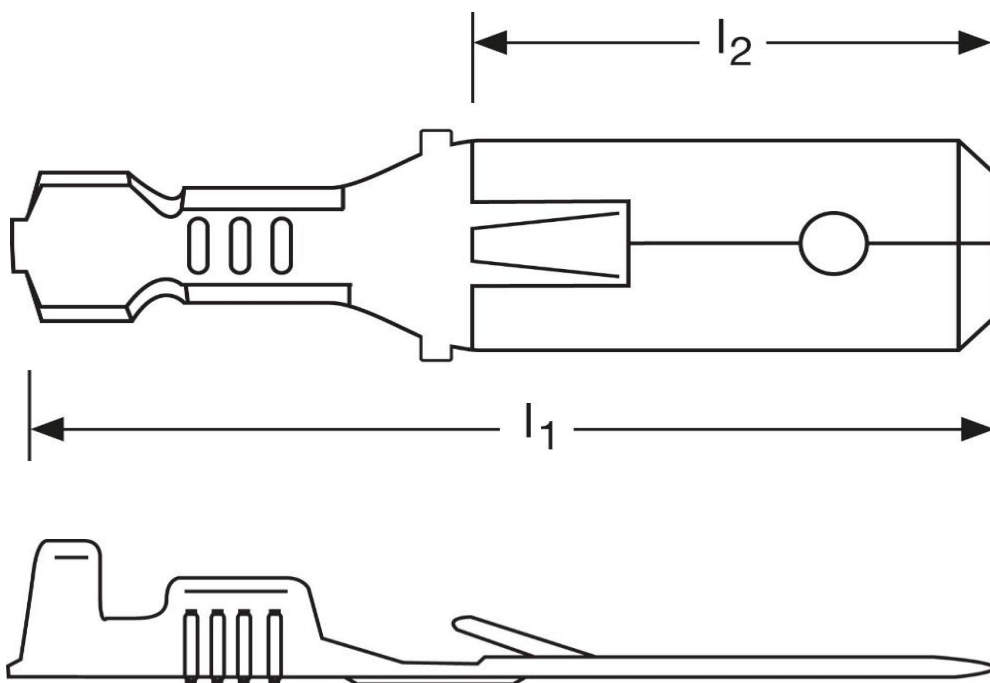
Flachstecker
 mit Rastzunge
 1,5 - 2,5 mm²

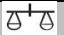



Art.Nr.	Werkstoff	Oberfläche	$\frac{\sigma}{\sigma_{\text{Zug}}}$	
F 508281112	Messing	verzinnt	0,83/1000	500
	l_1	l_2	Steckgröße	
in mm:	22,0	12,5	2,8 - 0,8	

Stand: 26.02.2019

Male disconnects
 with retaining snap
 1,5 - 2,5 mm²



part no.	material	surface		
F 508281112	brass	tin-plated	0,83/1000	500
	l₁	l₂	tab-size	
in mm:	22,0	12,5	2,8 - 0,8	

date: 26.02.2019