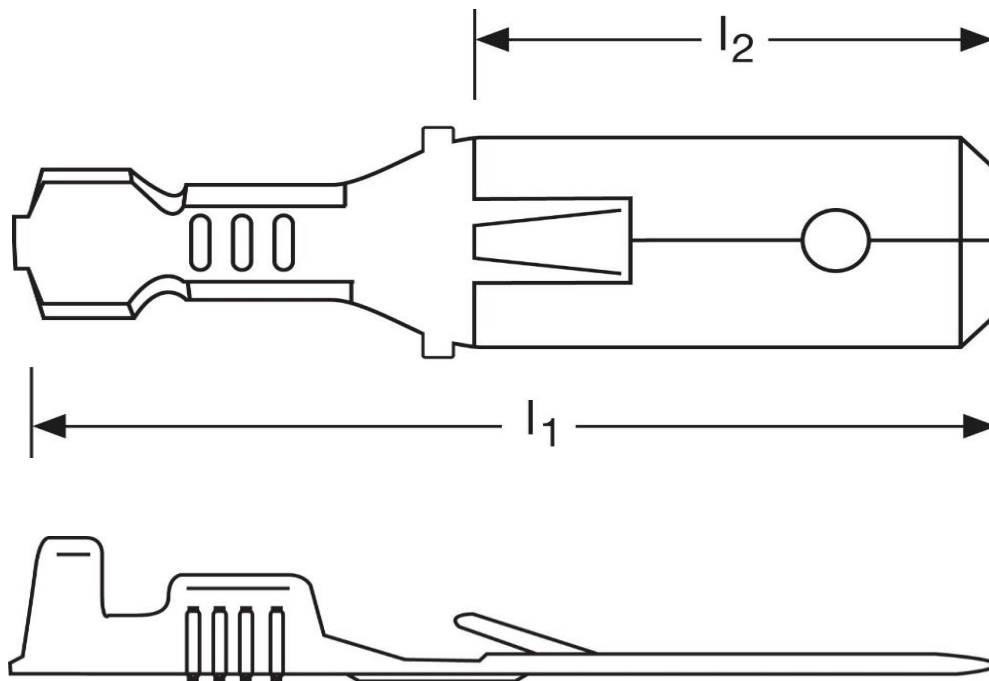


**Flachstecker**  
mit Rastzunge  
0,5 - 1 mm<sup>2</sup>



Bild zeigt eine verzinnte Ausführung



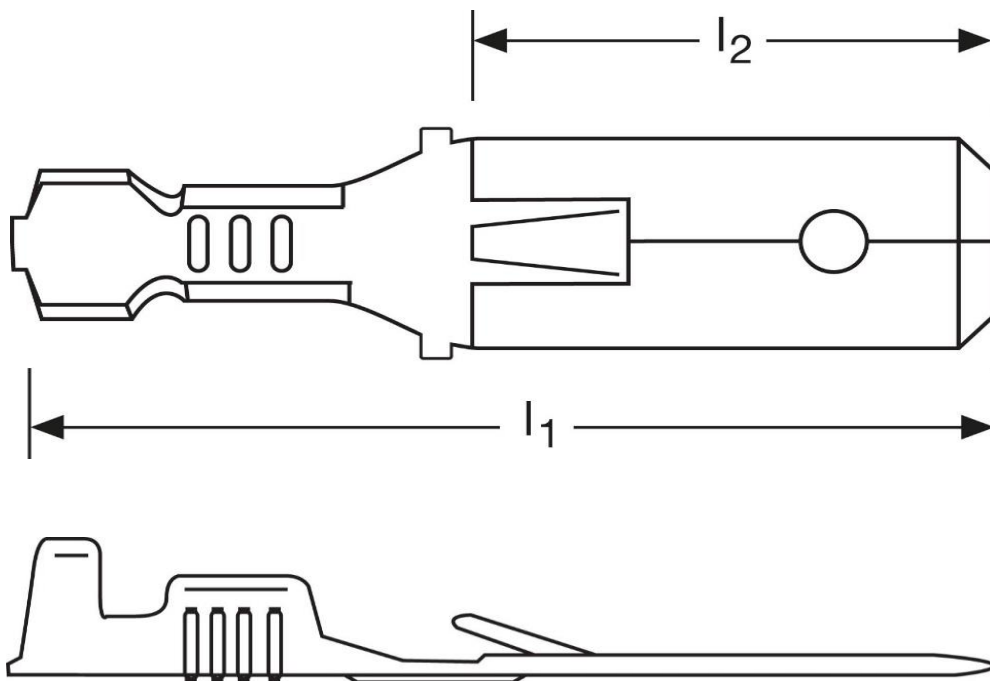
| Art.Nr.     | Werkstoff | Oberfläche | $\bar{\sigma}$ |     |
|-------------|-----------|------------|----------------|-----|
| F 507630111 | Messing   | blank      | 0,83/1000      | 500 |
|             | $l_1$     | $l_2$      | Steckgröße     |     |
| in mm:      | 28,0      | 16,0       | 6,3 - 0,8      |     |

Stand: 26.02.2019

**Male disconnects  
with retaining snap  
0,5 - 1 mm<sup>2</sup>**



picture shows a tin-plated type



| part no.    | material | surface |           |     |
|-------------|----------|---------|-----------|-----|
| F 507630111 | brass    | bare    | 0,83/1000 | 500 |
|             | $l_1$    | $l_2$   | tab-size  |     |
| in mm:      | 28,0     | 16,0    | 6,3 - 0,8 |     |

date: 26.02.2019