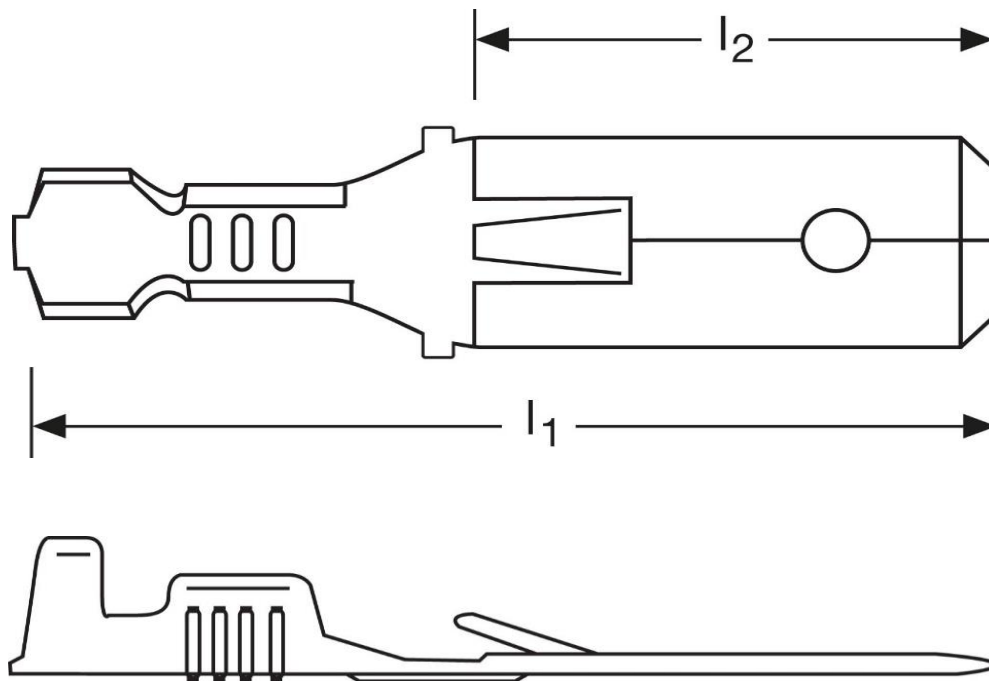


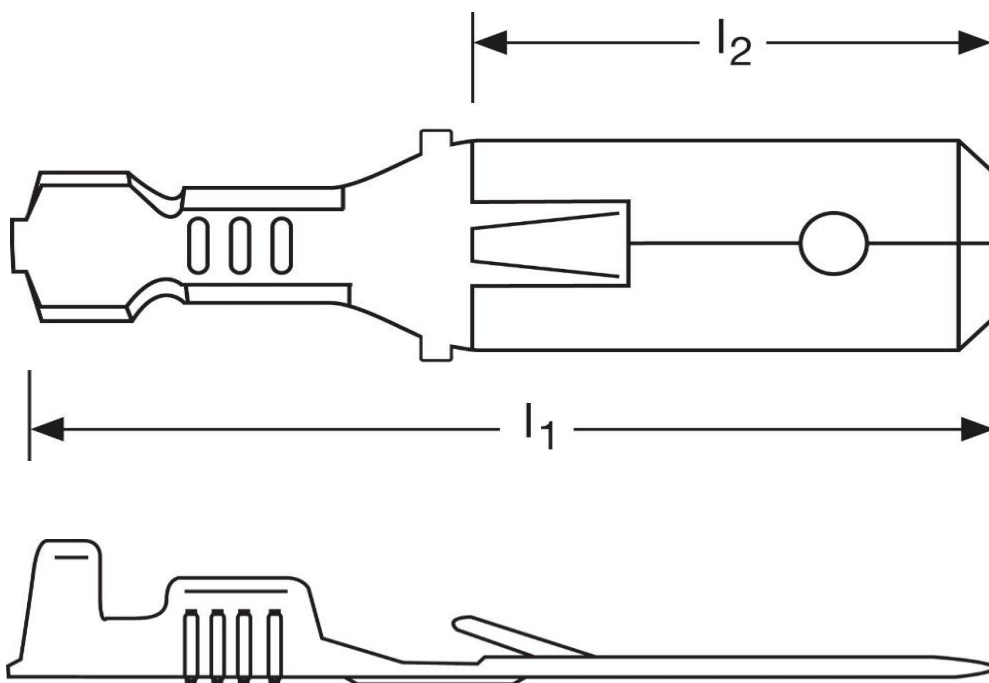
**Flachstecker**  
mit Rastzunge  
0,5 - 1 mm<sup>2</sup>



Art.Nr.	Werkstoff	Oberfläche	$\bar{\sigma}$	
F 507281112	Messing	verzinnt	0,37/1000	500
	$l_1$	$l_2$	Steckgröße	
in mm:	22,5	12,7	2,8 - 0,8	

Stand: 26.02.2019

**Male disconnects**  
with retaining snap  
0,5 - 1 mm<sup>2</sup>



part no.	material	surface		
F 507281112	brass	tin-plated	0,37/1000	500
	$l_1$	$l_2$	tab-size	
in mm:	22,5	12,7	2,8 - 0,8	

date: 26.02.2019