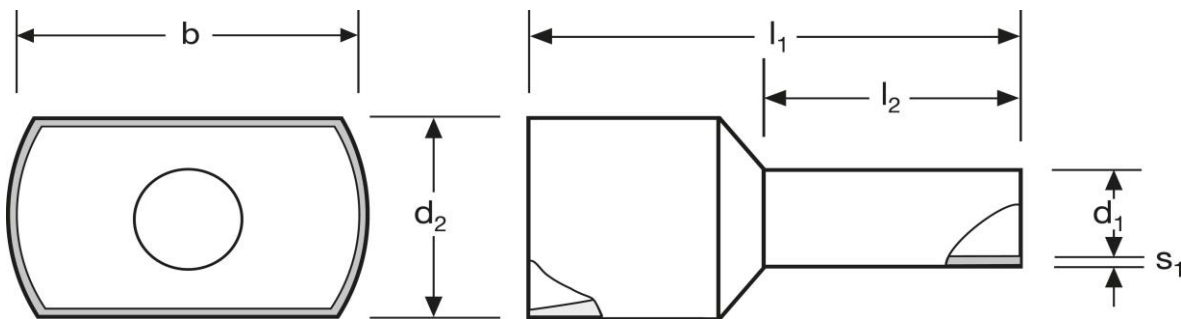
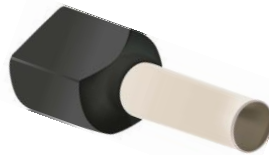




## Twin cord end - sleeves

2 x 6 mm<sup>2</sup> N



material	insulation		
E-Cu, gal. Sn	PA	0,637 / 1000	100

	$l_1$	$l_2$	$d_1$	$s_1$
in mm:	26,1	14	4,9	0,2

	$d_2$	b	WE	TM	DIN
	6,0	9,5	A 267141	A 267142	A 267143
			black	green	yellow

date: 08.11.2016