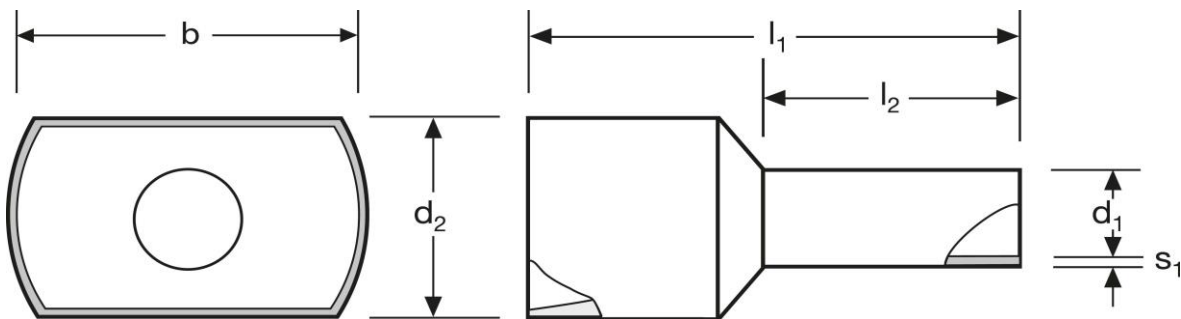
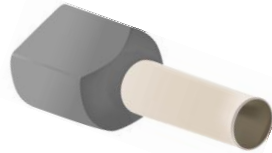


Twin - Aderendhülsen 2 x 2,5 mm² N



Material	Isolation		
E-Cu, gal. Sn	PP	0,307 / 1000	250

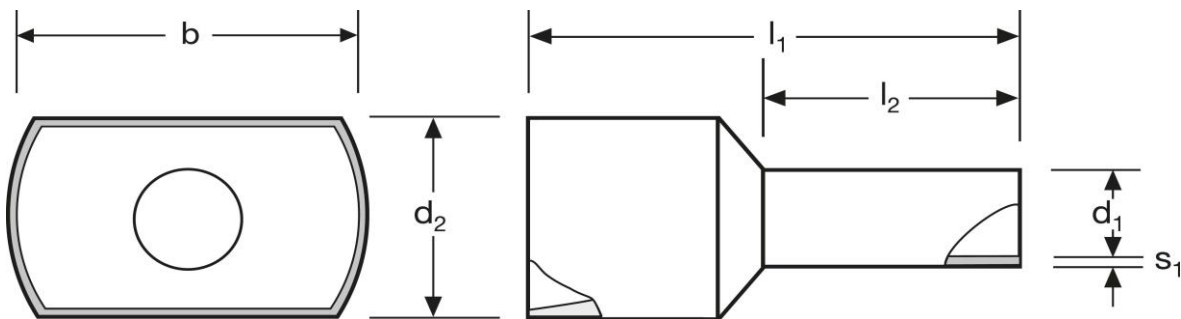
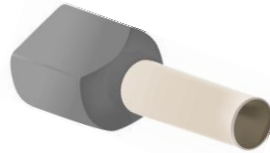
	l_1	l_2	d_1	s_1
in mm:	18,5	10	2,8	0,2

		WE	TM	DIN
d_2	b	A 265101M	A 265102M	A 265103M
4,2	7,8	blau 	grau 	blau

Stand: 14.01.2019

Twin cord end - sleeves

2 x 2,5 mm² N



material	insulation		
E-Cu, gal. Sn	PP	0,307 / 1000	250

	l_1	l_2	d_1	s_1
in mm:	18,5	10	2,8	0,2

		WE	TM	DIN
d_2	b	A 265101M	A 265102M	A 265103M
4,2	7,8	blue 	grey 	blue

date: 14.01.2019