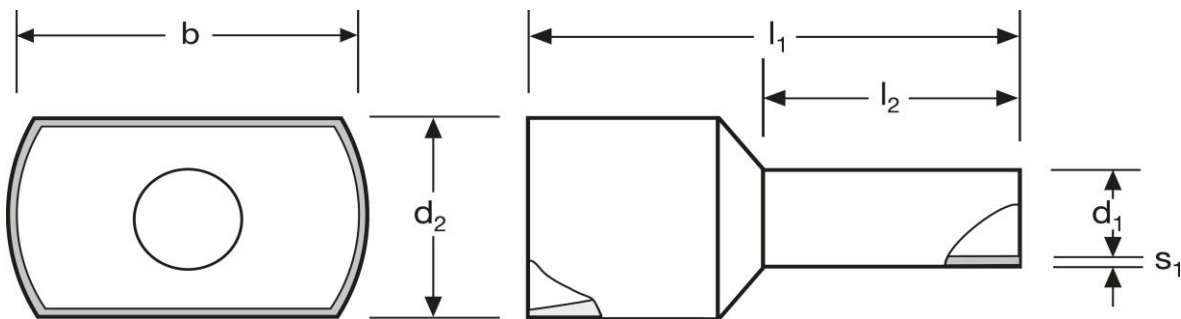


## Twin - Aderendhülsen 2 x 1,5 mm<sup>2</sup> N



Material	Isolation		
E-Cu, gal. Sn	PP	0,174 / 1000	500

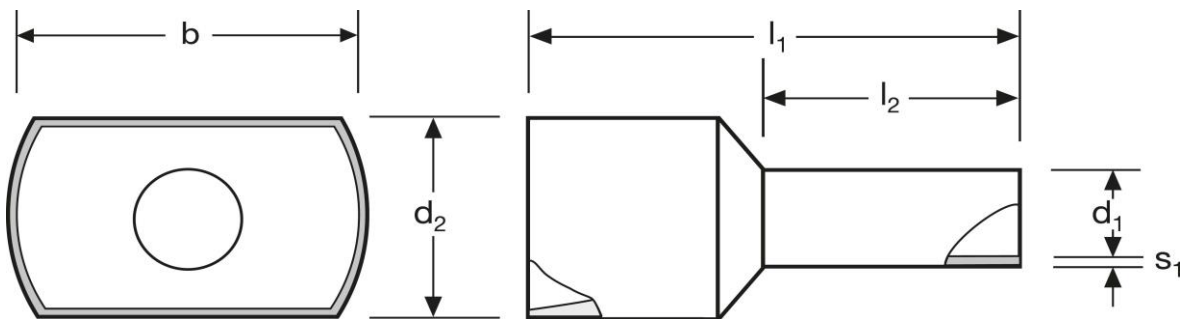
	$l_1$	$l_2$	$d_1$	$s_1$
in mm:	16,0	8	2,2	0,15

		WE	TM	DIN
$d_2$	$b$	A264081M2	A264082M2	A264083M2
3,6	6,5	rot 	schwarz 	schwarz 

Stand: 22.01.2019

## Twin cord end - sleeves

2 x 1,5 mm<sup>2</sup> N



material	insulation		
E-Cu, gal. Sn	PP	0,174 / 1000	500

	$l_1$	$l_2$	$d_1$	$s_1$
in mm:	16,0	8	2,2	0,15

		WE	TM	DIN
$d_2$	$b$	A264081M2	A264082M2	A264083M2
3,6	6,5	red 	black 	black 

date: 22.01.2019