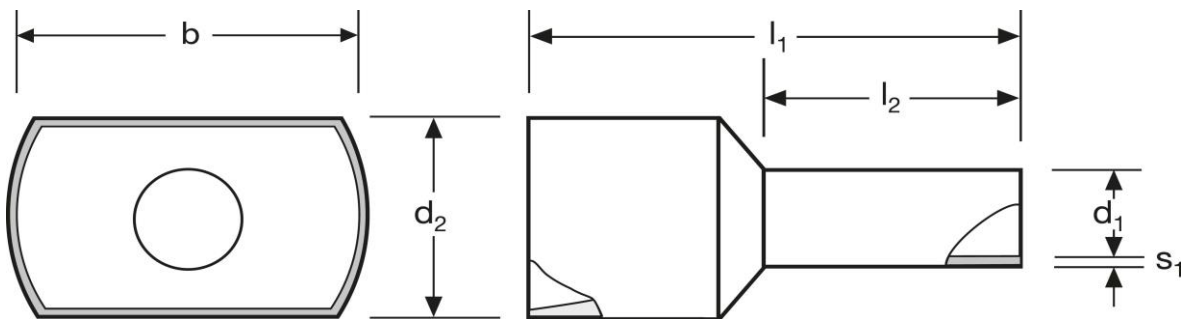
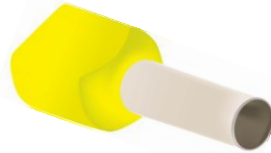


Twin - Aderendhülsen 2 x 1 mm² XL



		Material	Isolation		
		E-Cu, gal. Sn	PP	0,180 / 1000	500
		l ₁	l ₂	d ₁	s ₁
in mm:		18,0	12	2,1	0,15
		WE	TM	DIN	
d ₂	b	A 263121	A 263122	A 263123	
3,2	6,5	gelb 	rot 	rot 	

Stand: 08.11.2016

