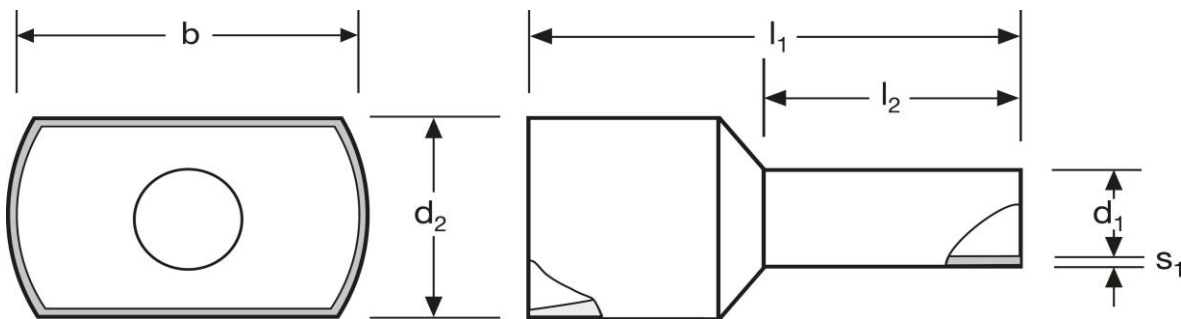


Twin - Aderendhülsen 2 x 1 mm² L



		Material	Isolation			
		E-Cu, gal. Sn	PA	0,166 / 1000	500	
		l₁	l₂	d₁	s₁	
in mm:		17,1	10	2,1	0,15	
		d₂	b	WE	TM	DIN
		3,2	5,5	A 263101	A 263102	A 263103
				gelb	rot	rot

Stand: 08.11.2016

