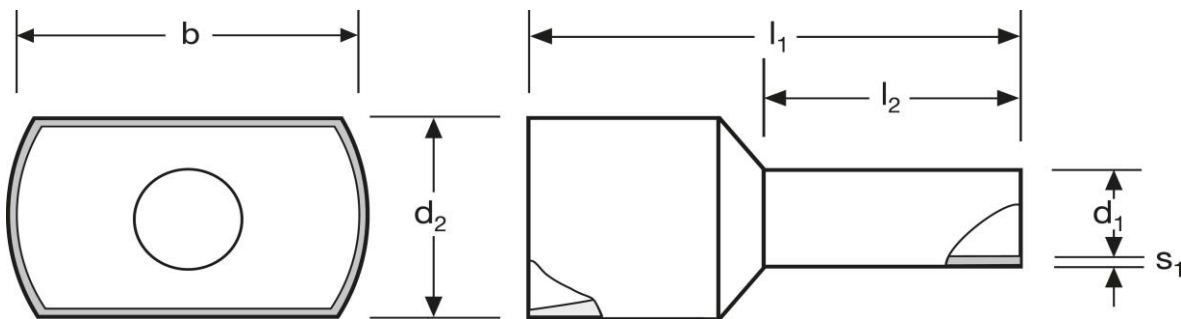
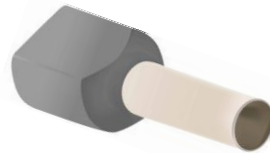


Twin - Aderendhülsen

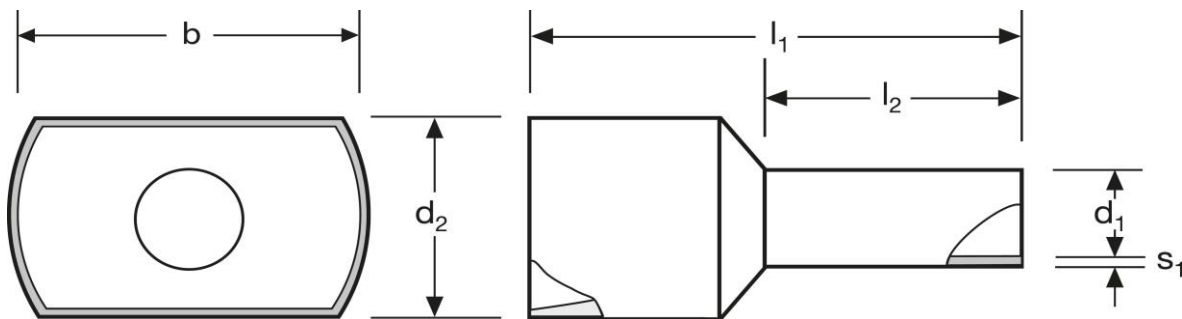
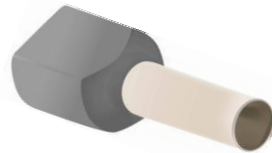
2 x 0,75 mm² L



	Material	Isolation		
	E-Cu, gal. Sn	PA	0,140 / 1000	500
		l_1	l_2	d_1
in mm:		16,7	10	1,8
				s_1
	d_2	b	WE	TM
	3,0	5,5	A 262101	A 262102
			weiß	hellblau
				DIN
				A 262103
				grau

Stand: 08.11.2016

Twin - Cord end - sleeves 2 x 0,75 mm² L



		material	insulation		
		E-Cu, gal. Sn	PA	0,140 / 1000	500
		l ₁	l ₂	d ₁	s ₁
in mm:		16,7	10	1,8	0,15
		WE	TM	DIN	
d ₂	b	A 262101	A 262102	A 262103	
3,0	5,5	white	lightblue	grey	

date: 08.11.2016