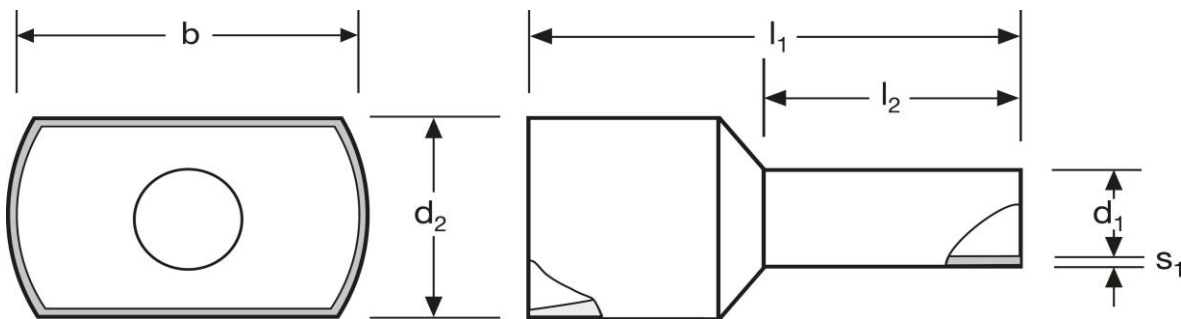
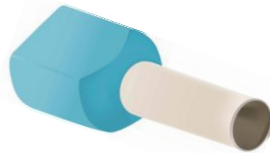


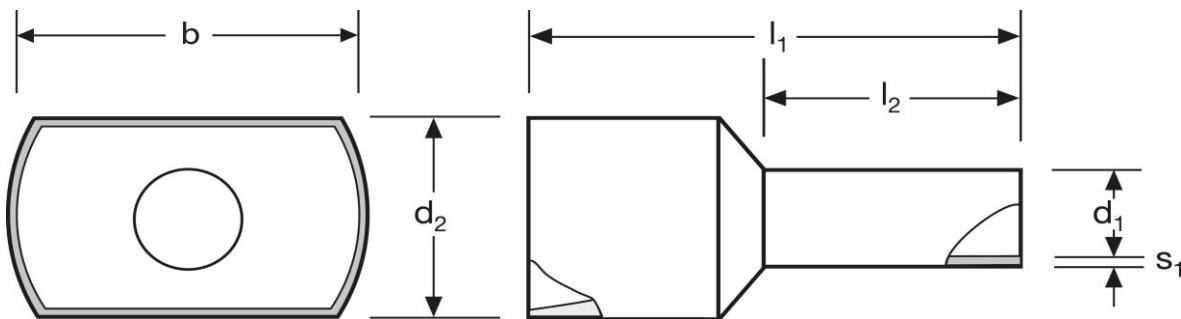
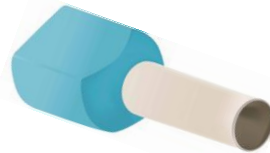
Twin - Aderendhülsen 2 x 0,75 mm² L



	Material	Isolation		
	E-Cu, gal. Sn	PA	0,140 / 1000	500
	l ₁	l ₂	d ₁	s ₁
in mm:	16,7	10	1,8	0,15
	WE	TM	DIN	
d ₂	A 262101	A 262102	A 262103	
3,0	b	weiß	hellblau	grau
	5,5			

Stand: 08.11.2016

Twin - Cord end - sleeves 2 x 0,75 mm² L



		material	insulation		
		E-Cu, gal. Sn	PA	0,140 / 1000	500
		l ₁	l ₂	d ₁	s ₁
in mm:		16,7	10	1,8	0,15
		WE	TM	DIN	
d ₂	b	A 262101	A 262102	A 262103	
3,0	5,5	white	lightblue	grey	

date: 08.11.2016