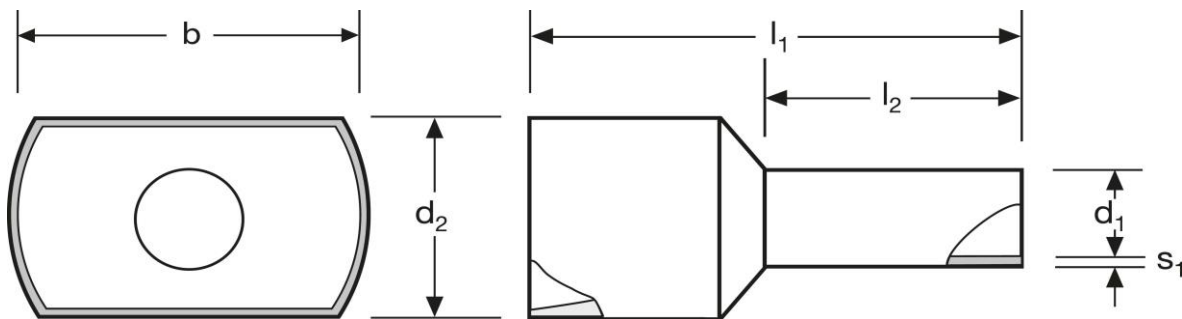
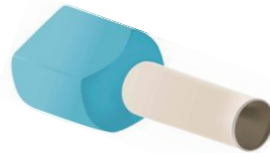


## Twin - Aderendhülsen

2 x 0,75 mm<sup>2</sup> N

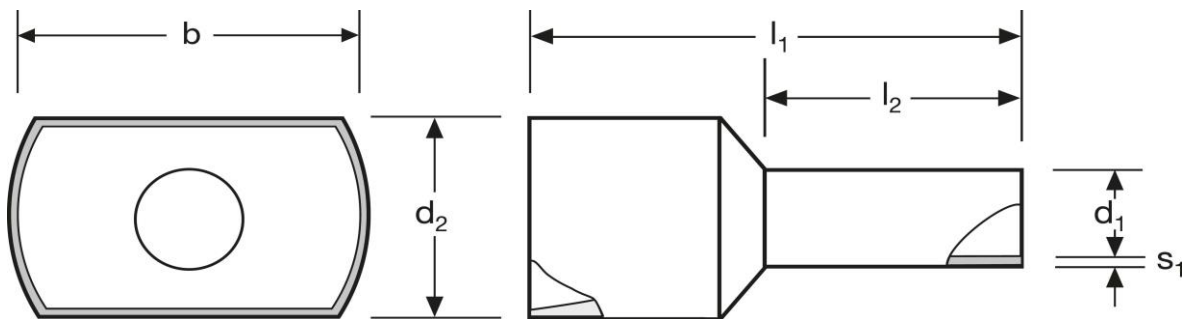
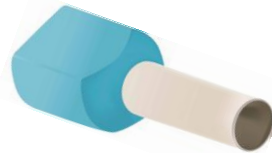


		Material	Isolation		
		E-Cu, gal. Sn	PA	0,125 / 1000	500
		$l_1$	$l_2$	$d_1$	$s_1$
in mm:		14,7	8	1,8	0,15
		WE	TM	DIN	
$d_2$	$b$	A 262081	A 262082	A 262083	
3,0	5,5	weiß	hellblau	grau	

Stand: 08.11.2016

## Twin cord end - sleeves

2 x 0,75 mm<sup>2</sup> N



		material	insulation		
		E-Cu, gal. Sn	PA	0,125 / 1000	500
		$l_1$	$l_2$	$d_1$	$s_1$
in mm:		14,7	8	1,8	0,15
		WE	TM	DIN	
$d_2$	$b$	A 262081	A 262082	A 262083	
3,0	5,5	white	lightblue	grey	

date: 08.11.2016