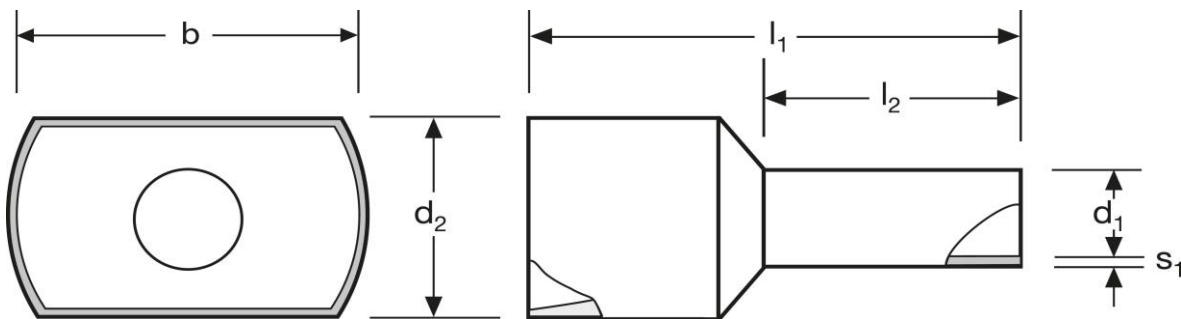






Twin - Aderendhülsen 2 x 0,5 mm² HL



Material	Isolation	
E-Cu, gal. Sn	PP	500

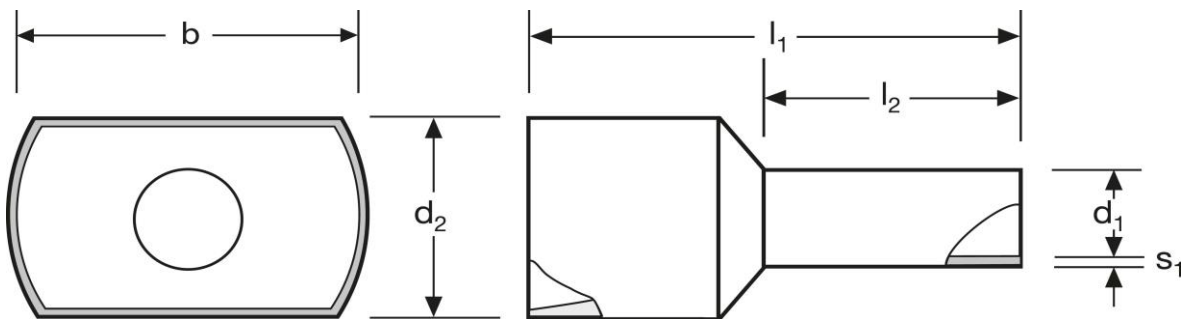
	l_1	l_2	d_1	s_1
in mm:	17,0	10	1,5	0,15

		WE	TM	DIN
d_2	b	A 261101 orange 	A 261102 weiß 	A 261103 weiß 
2,4	4,6			

Stand: 15.01.2019




Twin cord end - sleeves

2 x 0,5 mm² HL



material	insulation	
E-Cu, gal. Sn	PP	500

	l_1	l_2	d_1	s_1
in mm:	17,0	10	1,5	0,15

		WE	TM	DIN
d_2	b	A 261101	A 261102	A 261103
2,4	4,6	orange 	white 	white 

date: 15.01.2019