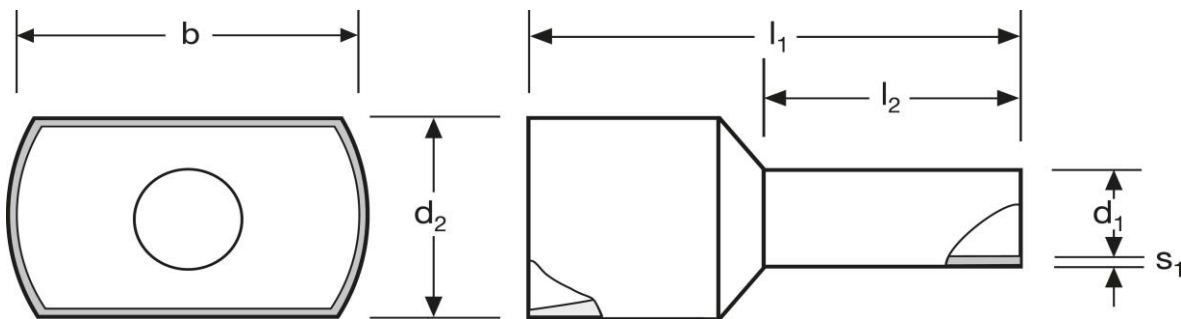
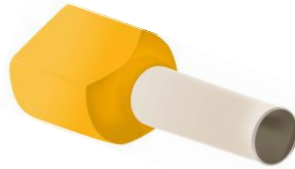


Twin - Aderendhülsen 2 x 0,5 mm² N



Material	Isolation		
E-Cu, gal. Sn	PP	0,106 / 1000	500

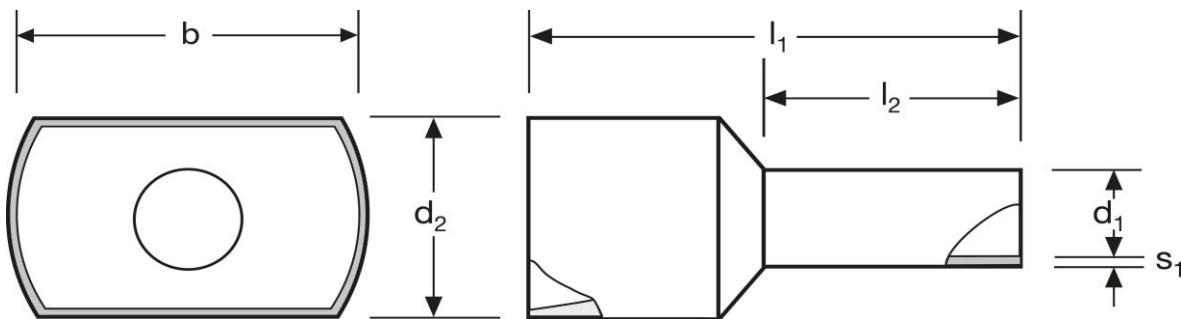
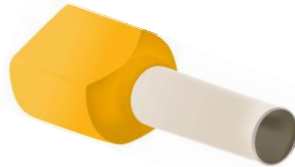
	l_1	l_2	d_1	s_1
in mm:	15,0	8	1,4	0,15

		WE	TM	DIN
d_2	b	A 261081M	A 261082M	A 261083M
2,5	4,7	orange 	weiß 	weiß

Stand: 14.01.2019

Twin cord end - sleeves

2 x 0,5 mm² N



material	insulation		
E-Cu, gal. Sn	PP	0,106 / 1000	500

	l_1	l_2	d_1	s_1
in mm:	15,0	8	1,4	0,15

		WE	TM	DIN
d_2	b	A 261081M	A 261082M	A 261083M
2,5	4,7	orange 	white 	white

date: 14.01.2019